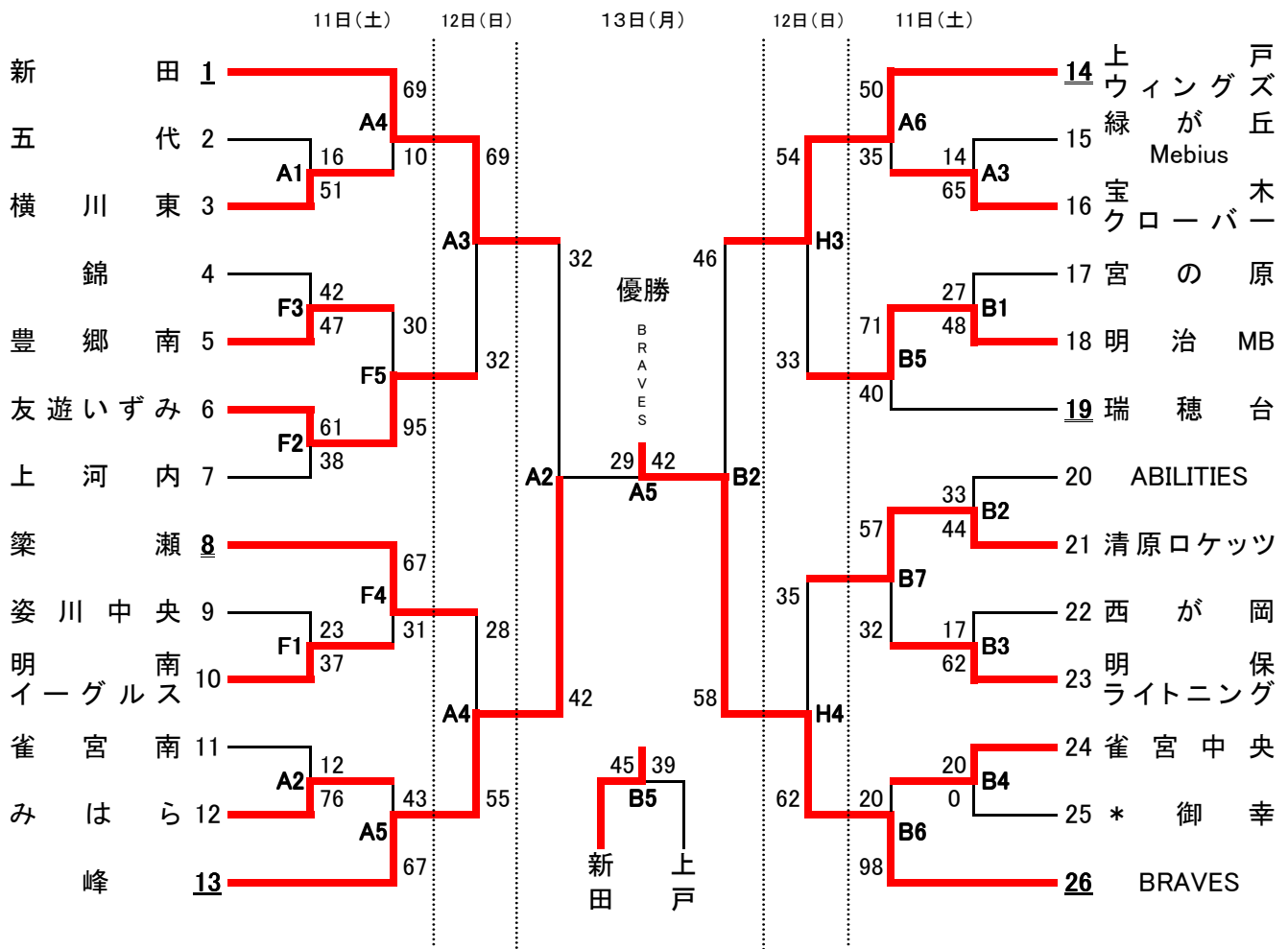


男子トーナメント表

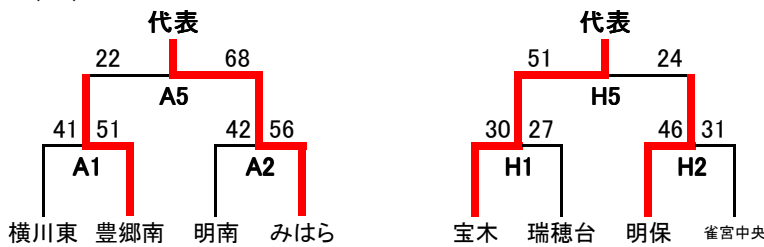
【試合時刻】

11日 雀宮・清原体育館会場 ①9:45～ ②10:45～ ③11:45～ ④12:45～ ⑤13:45～ ⑥14:45～ ⑦15:45～
 11・12日 小学校会場 ①9:00～ ②10:00～ ③11:00～ ④12:00～ ⑤13:00～ ⑥14:00～
 12・13日 雀宮体育館会場 ①9:30～ ②10:30～ ③11:30～ ④12:30～ ⑤13:30～ ⑥14:30～

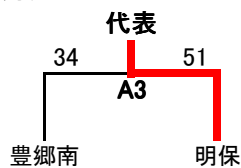


下線数字はシードです。*はオープン参加です。

《代表決定戦》12日(日)



13日(月)



※上位11チームが県大会出場

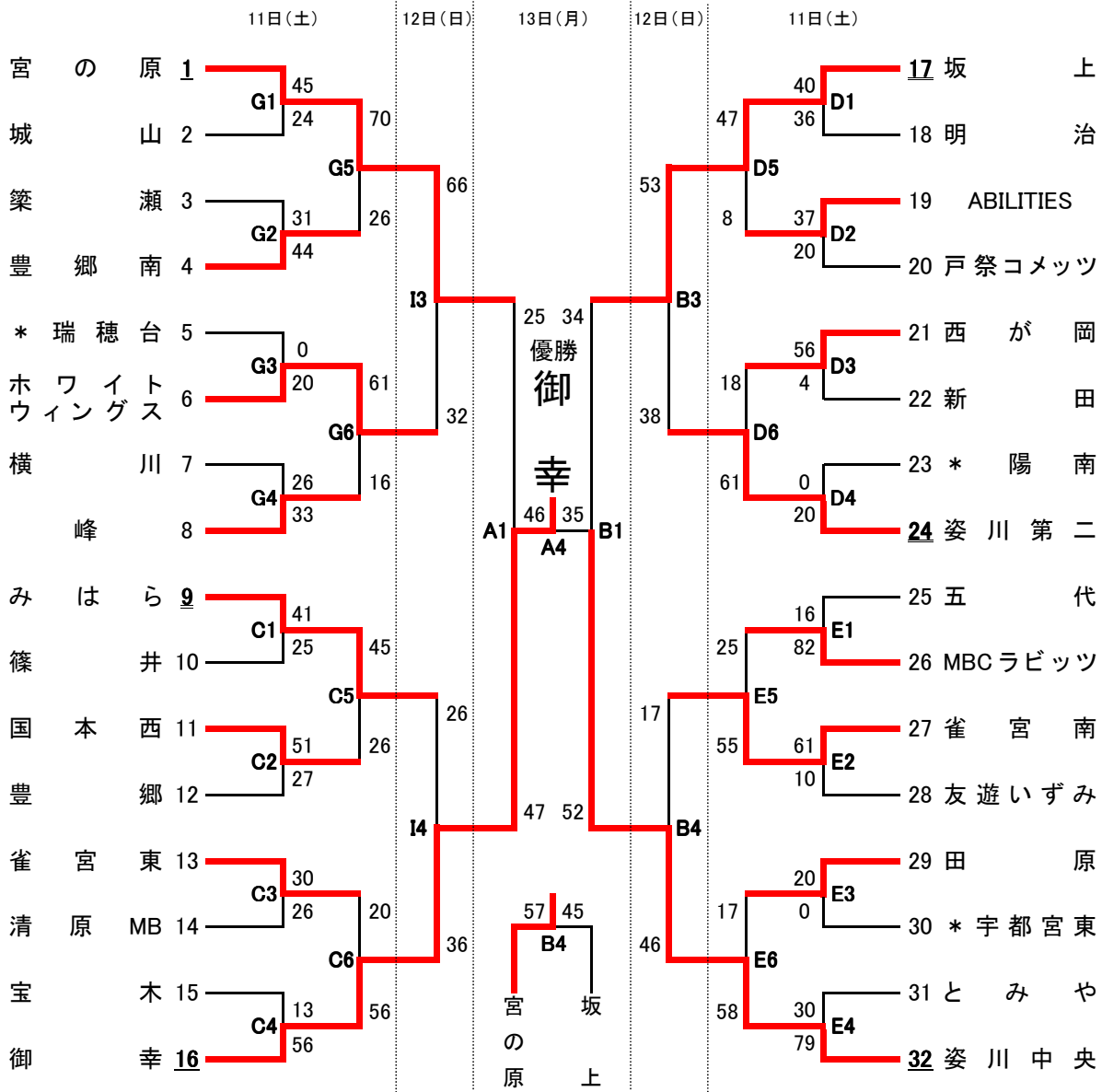
優勝	BRAVES
準優勝	峰
3位	新田
4位	上戸ウイングズ
県大会出場	友遊いずみ
	築瀬
	明治MB
	清原ロケッツ
	みはら
	宝木クローバー
	明保ライトニング

会場名	コート	コート主任		
		11日	12日	13日
雀宮体育館	A	小堀	魚谷	竹之内
	B	小口	諏訪	佐藤
清原体育館	C	山本		
	D	江連		
	E	西川		
明治南小	F	岡本		
豊郷南小	G	真下		
雀宮中央小	H		佐藤	
城山東小	I		近能	

女子トーナメント表

【試合時刻】

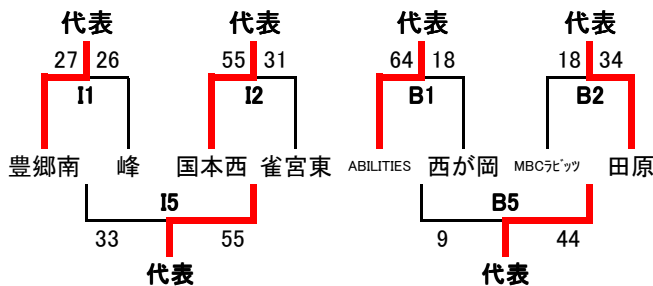
11日 雀宮・清原体育館会場 ①9:45～ ②10:45～ ③11:45～ ④12:45～ ⑤13:45～ ⑥14:45～ ⑦15:45～
 11・12日 小学校会場 ①9:00～ ②10:00～ ③11:00～ ④12:00～ ⑤13:00～ ⑥14:00～
 12・13日 雀宮体育館会場 ①9:30～ ②10:30～ ③11:30～ ④12:30～ ⑤13:30～ ⑥14:30～



下線数字はシードです。*はオープン参加です。

《代表決定戦》

12日(日)



※上位14チームが県大会に出場

優勝	御幸
準優勝	姿川中央
3位	宮の原
4位	坂上
県大会出場	ホワイトウィングス
	みはら
	姿川第二
	雀宮南
	豊郷南
	国本西
	ABILITIES
	田原
	雀宮東
	MBCラビッツ

男子優勝: BRAVES



女子優勝: 御幸ミニバスケットボールスポーツ少年団

