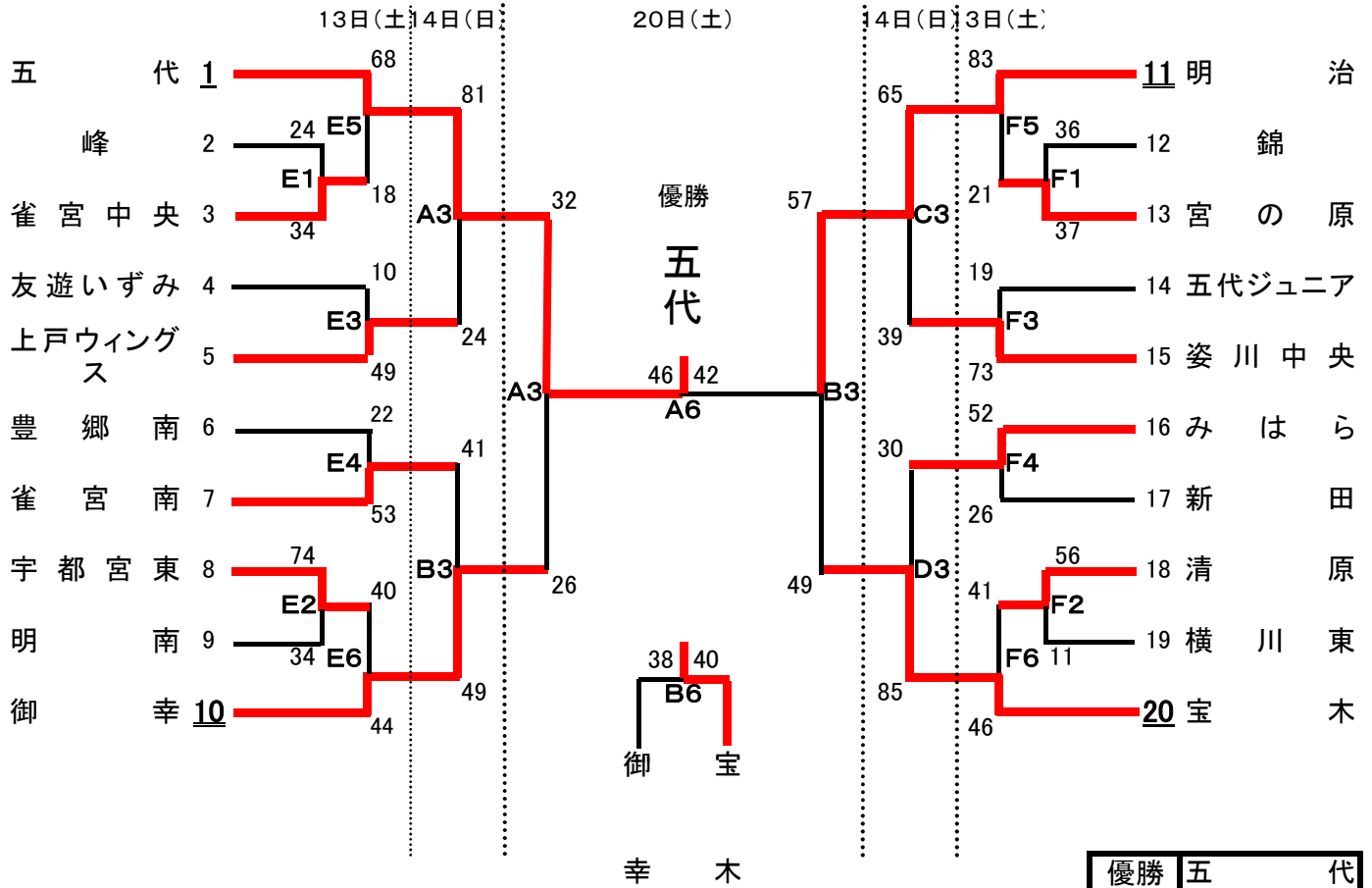


男子トーナメント表

試合時間 ①9:45～ ②10:45～ ③11:45～ ④12:45～ ⑤13:45～ ⑥14:45～



お知らせ

13日(土)、県トレーニングセンターでバスケットシューズの取り違えがありました。アシックス白で黒のライン。21cmでwataru(わたる)と名前が書いてあるそうです。お心当たりのある方は、20日(土)雀宮体育館まで持ってきてくださるようよろしくお願いいたします。会場主任または、役員までお声をおかけください。

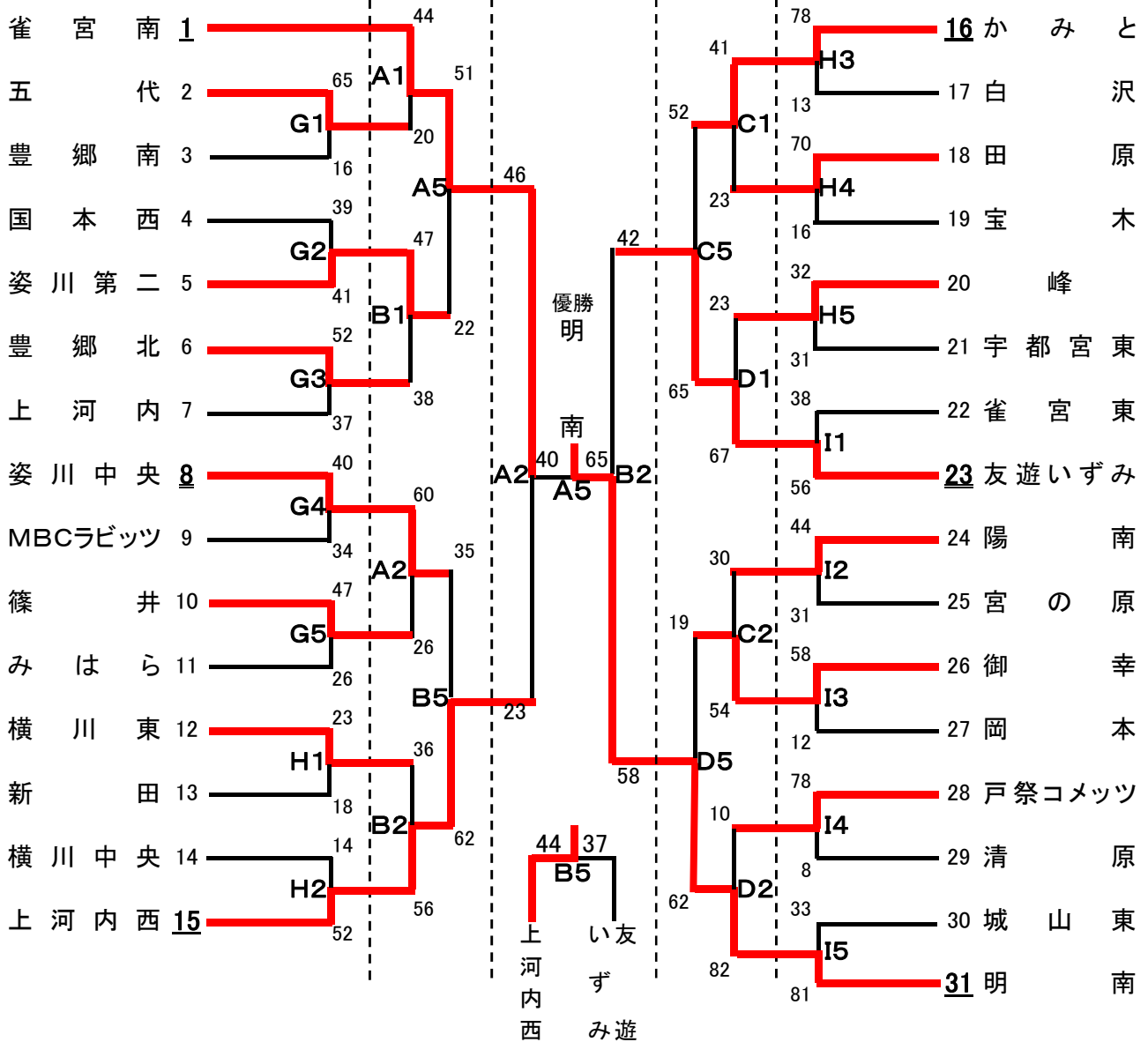
優勝	五代
準優勝	明治
3位	宝木
4位	御幸
県大会出場	上戸ウイング 雀宮南 姿川中央 みはら

会場名	コート	コート主任			会場名	コート	コート主任		
		13日	14日	20日			13日	14日	20日
雀宮体育館	A	/	宮川	竹之内	トレーニングセンター	E	佐藤	/	/
	B	/	三宅	江連		F	松田	/	/
県体育館	C	/	田巻	/	清原体育館	G	星	/	/
	D	/	内川	/		H	菊田	/	/
						I	大竹	/	/

女子トーナメント表

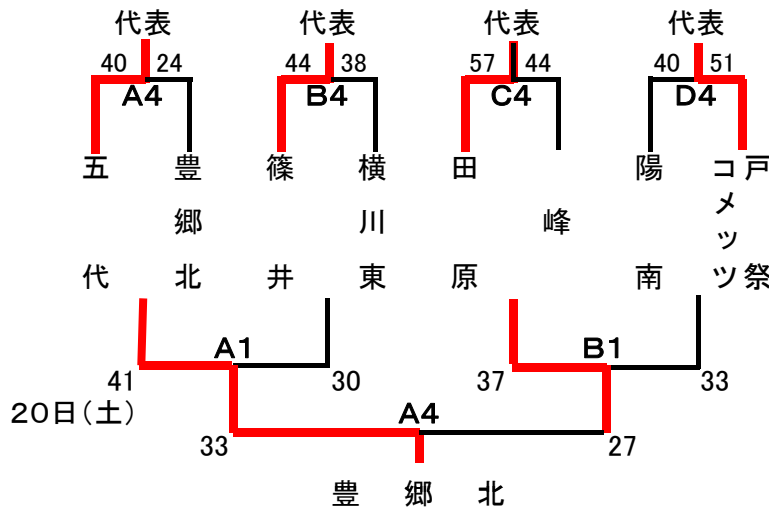
試合時間 ①9:45~ ②10:45~ ③11:45~ ④12:45~ ⑤13:45~ ⑥14:45~

13日(土) 14日(日) 20日(土) 14日(日) 13日(土)



《代表決定戦》

14日(日)



優勝	明南
準優勝	雀宮南
3位	上河内西
4位	友遊いずみ
県大会出場	五代・姿川第二 姿川中央・篠井 かみと・田原 御幸・戸祭コメツ 豊郷北