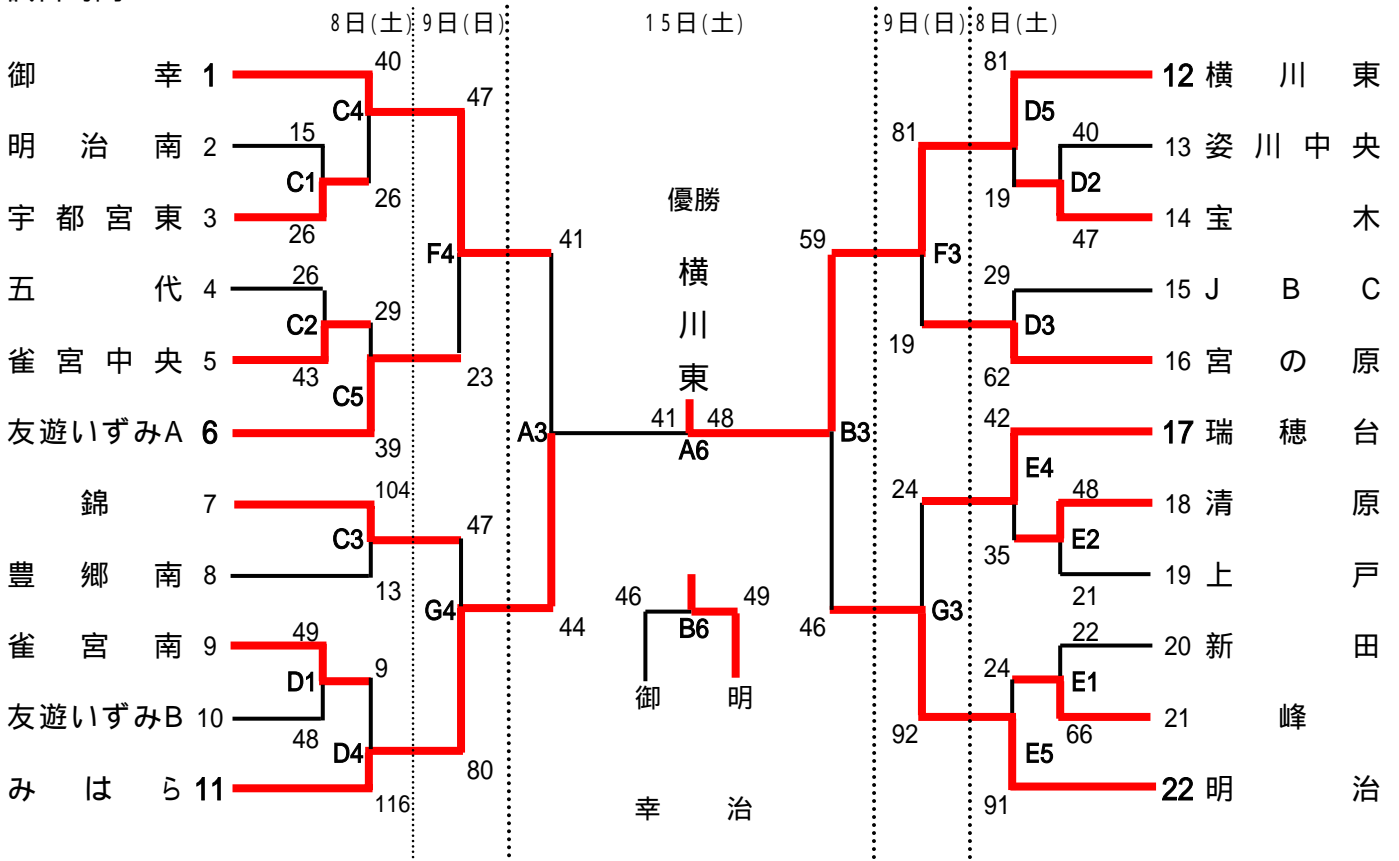
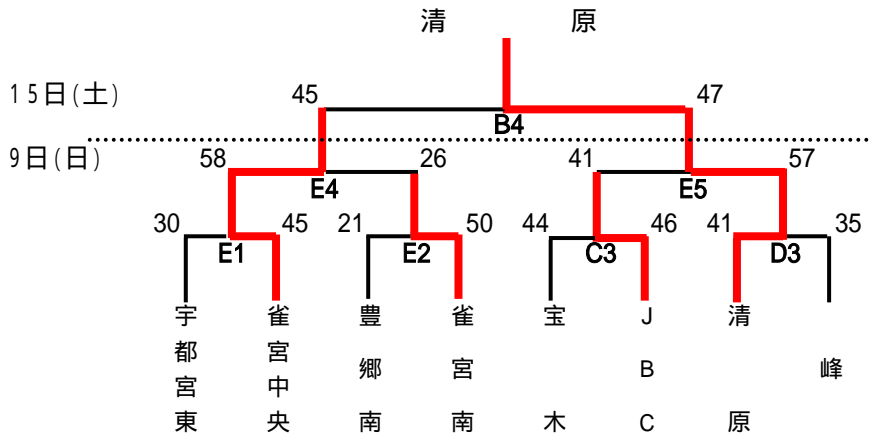


男子トーナメント表

試合時間 9:30 ~ 10:35 ~ 11:40 ~ 12:45 ~ 13:50 ~ 14:55 ~



《代表決定戦》

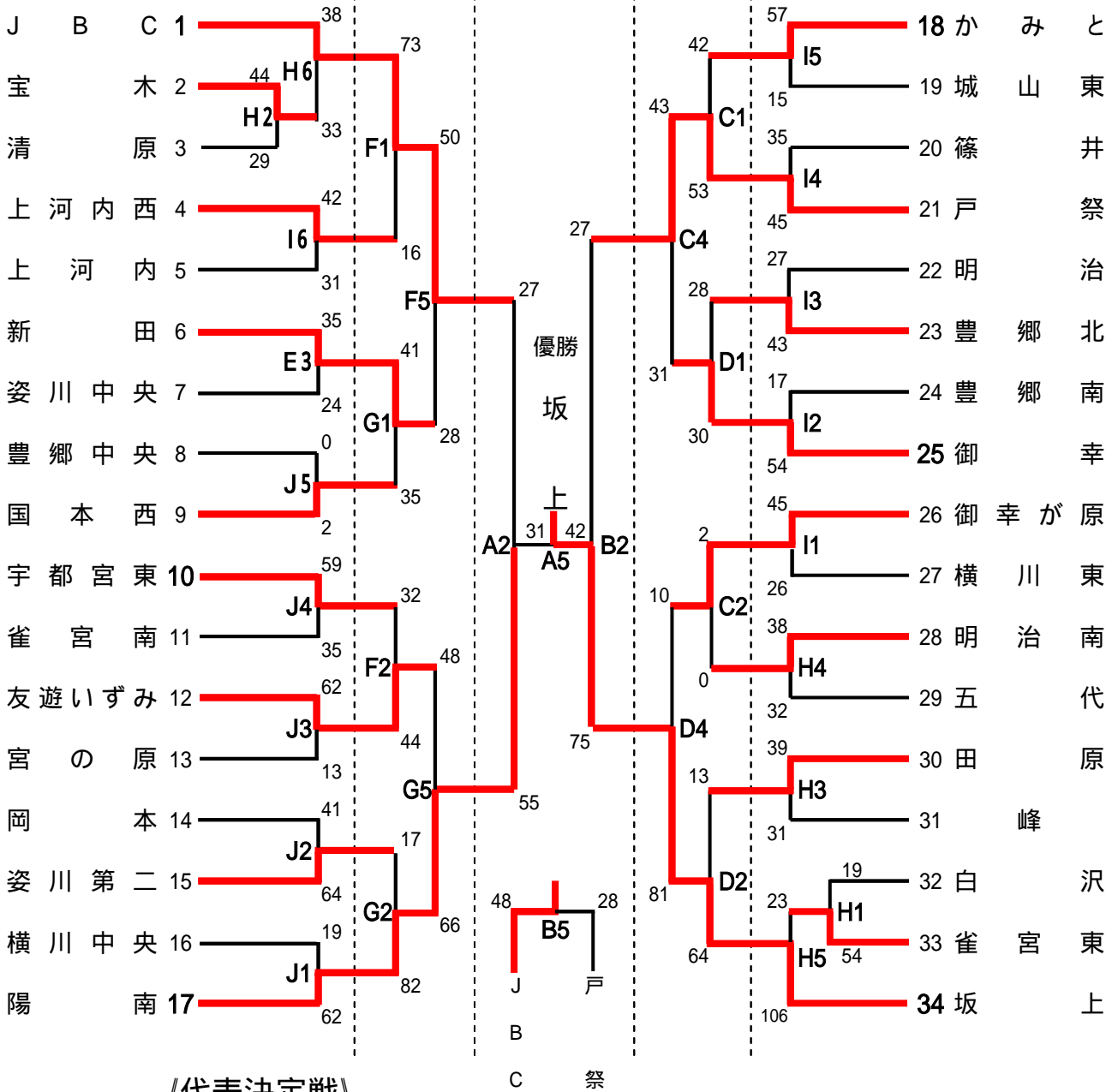


優勝	横川東
準優勝	みはら
3位	明治
4位	御幸
県大会出場	友遊いずみA 錦 宮の原 瑞穂台 清原

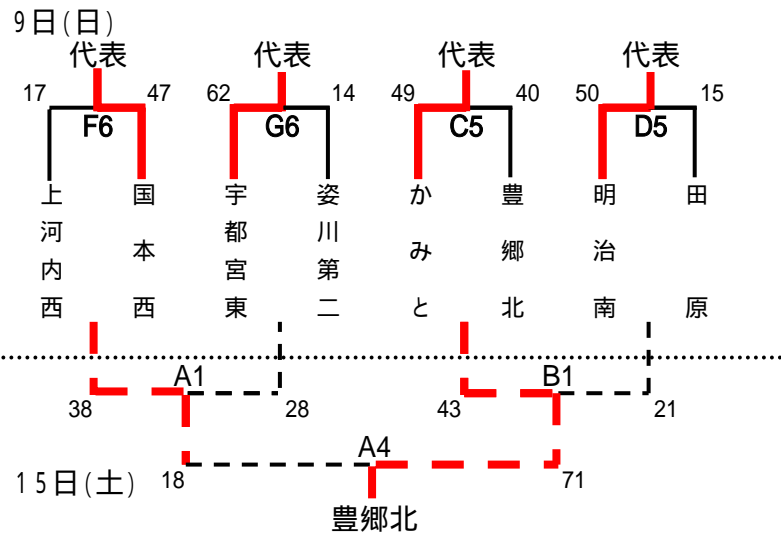
会場名	コート	コート主任			会場名	コート	コート主任		
		8日	9日	15日			8日	9日	15日
県体育館	A	/	/	竹之内	雀宮体育館	F	/	藤平	/
	B	/	/	横澤		G	/	青柳	/
清原体育館	C	佐藤	田巻	/	坂上小学校	H	海老原	/	/
	D	江連	海老原	/	横川東小学校	I	三宅	/	/
	E	高久	大竹	/	陽南小学校	J	高橋	/	/

女子トーナメント表

試合時間 9:30~ 10:35~ 11:40~ 12:45~ 13:50~ 14:55~
 8日(土) 9日(日) 15日(土) 9日(日) 8日(土)



《代表決定戦》



優勝	坂上
準優勝	陽南
3位	JBC
4位	戸祭
県大会出場	新田、友遊いずみ 御幸、御幸が原 国本西、宇都宮東 かみと、明治南 豊郷北