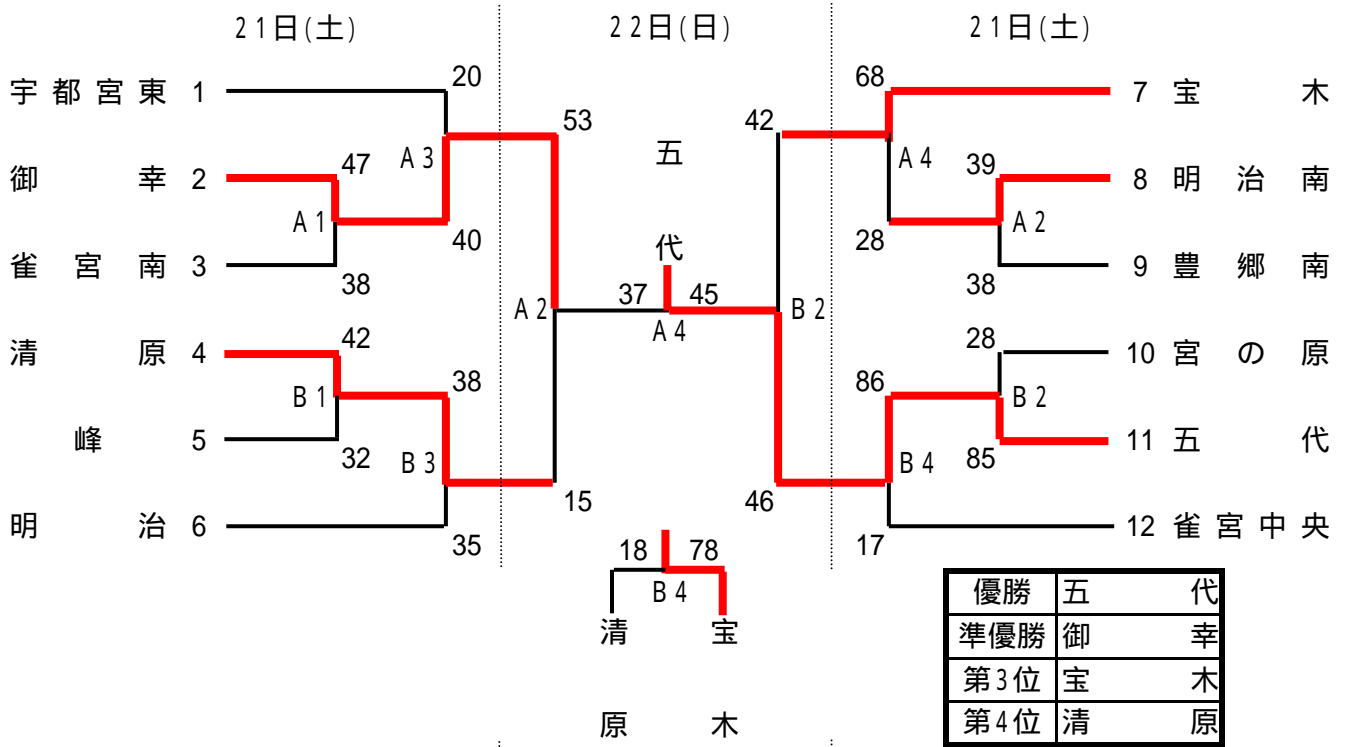
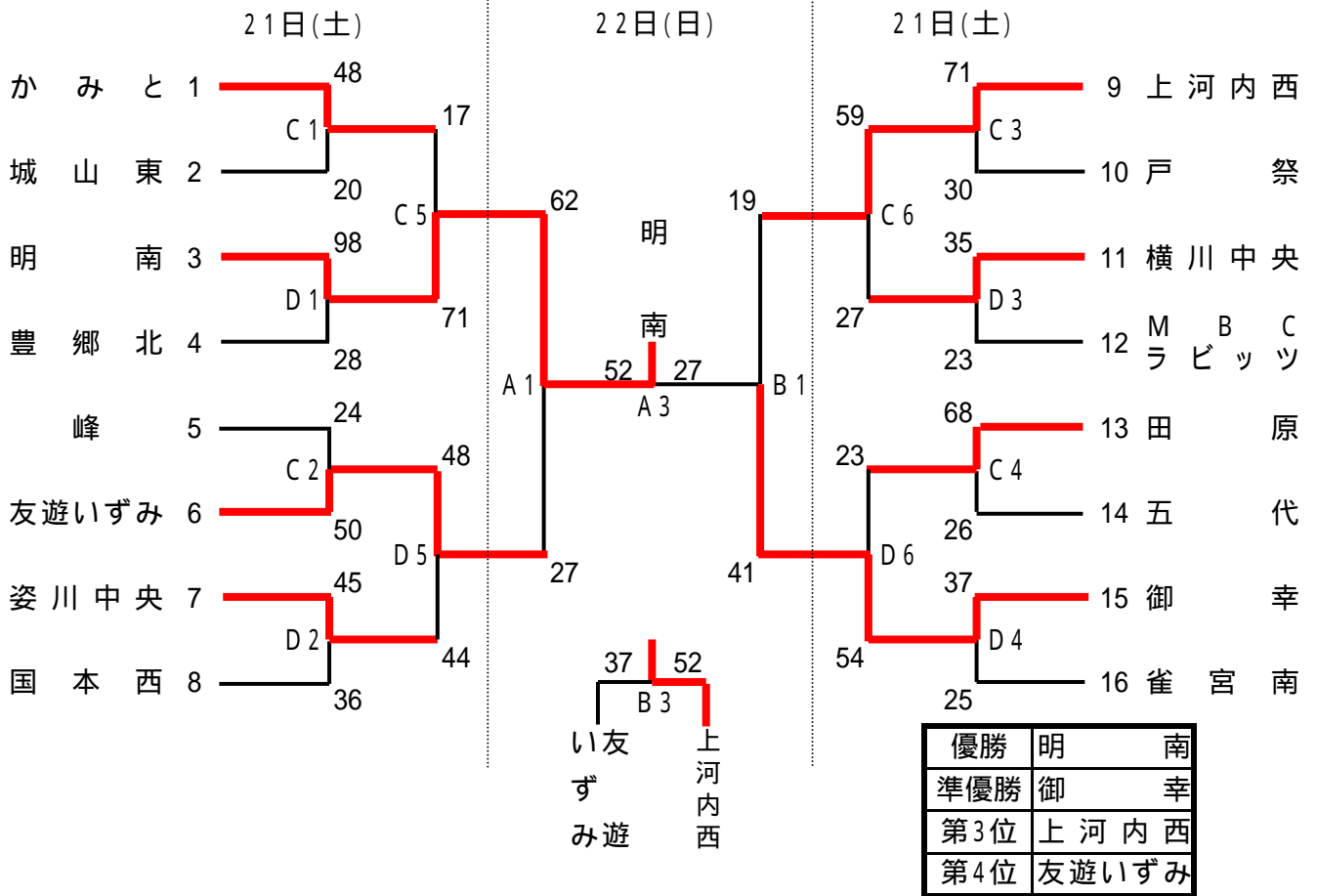


### 男子決勝トーナメント表



### 女子決勝トーナメント表



試合時間(21日) 9:45 ~ 10:45 ~ 11:45 ~ 12:45 ~ 13:45 ~ 14:45 ~

試合時間(22日) 9:45 ~ 11:00 ~ 12:00 ~ 13:00 ~

会場	記号	コート主任	
		21日(土)	22日(日)
雀宮体育館	A	佐藤	竹之内
	B	高久	山岡
市体育館	C	田巻	
	D	内川	

# 第17回宇都宮市バスケットボール協会長杯宇河地区ミニバスケットボール大会

## <男子予選リーグ>

会場：明治南小学校

会場主任 橋本

### MAブロック

	宇都宮東	明治南	錦	勝	敗	順位
1 宇都宮東		56 39	106 20	2	- 0	1
2 明治南	39 56		73 14	1	- 1	2
3 錦	20 106	14 73		0	- 2	3

### MBブロック

	宮の原	明治	みはら	勝	敗	順位
4 宮の原		28 50	90 20	1	- 1	2
5 明治	50 28		82 5	2	- 0	1
6 みはら	20 90	5 82		0	- 2	3

会場：姿川中央小学校

会場主任 佐藤

### MCブロック

	姿川中央	御幸	宝木	勝	敗	順位
1 姿川中央		31 53	28 54	0	- 2	3
2 御幸	53 31		36 65	1	- 1	2
3 宝木	54 28	65 36		2	- 0	1

### MDブロック

	雀宮中央	横川東	清原	勝	敗	順位
4 雀宮中央		63 20	50 43	2	- 0	1
5 横川東	20 63		22 50	0	- 2	3
6 清原	43 50	50 22		1	- 1	2

会場：泉が丘小学校

会場主任 青柳

### MEブロック

	友遊いずみ	豊郷南	雀宮南	勝	敗	順位
1 友遊いずみ		0 20	0 20	0	- 2	3
2 豊郷南	20 0		41 50	1	- 1	2
3 雀宮南	20 0	50 41		2	- 0	1

### MFブロック

	五代	峰	上戸	勝	敗	順位
4 五代		70 17	106 15	2	- 0	1
5 峰	17 70		62 13	1	- 1	2
6 上戸	15 106	13 62		0	- 2	3

予選リーグにおいて勝敗の同じチームができた場合には、当該チーム間のゴールアベレージ(総得点÷総失点)で順位を決定する。それでも同じ場合には総得点で決定する。

## <女子予選リーグ>

会場：雀宮体育館

WAブロック Aコート主任 田巻

	姿川第二	上河内	Mラビッツ	Bラビッツ	Cラビッツ	かみと	勝	敗	順位
1 姿川第二		36 18	3 41	19 53	1 - 2	3			
2 上河内	18 36		26 47	16 63	0 - 3	4			
3 Mラビッツ	41 3	47 26		23 45	2 - 1	2			
4 かみと	53 19	63 16	45 23		3 - 0	1			

会場：県トレーニングセンター

WEブロック Aコート主任 菊地

	上河内西	豊郷南	豊郷北	勝	敗	順位
1 上河内西		63 11	56 14	2 - 0	1	
2 豊郷南	11 63		11 58	0 - 2	3	
3 豊郷北	14 56	58 11		1 - 1	2	

WBブロック Aコート主任 田巻

	雀宮東	清原	明南	雀宮南	勝	敗	順位
5 雀宮東		20 0	42 82	32 49	1 - 2	3	
6 清原	0 20		0 20	0 20	0 - 3	4	
7 明南	82 42	20 0		44 34	3 - 0	1	
8 雀宮南	49 32	20 0	34 44		2 - 1	2	

WFブロック Aコート主任 菊地

	岡本	横川中央	城山東	勝	敗	順位
4 岡本		24 64	30 36	0 - 2	3	
5 横川中央	64 24		58 25	2 - 0	1	
6 城山東	36 30	25 58		1 - 1	2	

清原はオープン参加

WCブロック Bコート主任 星

	みはら	戸祭	峰	横川東	勝	敗	順位
1 みはら		10 90	14 75	20 0	1 - 2	3	
2 戸祭	90 10		20 32	20 0	2 - 1	2	
3 峰	75 14	32 20		20 0	3 - 0	1	
4 横川東	0 20	0 20	0 20		0 - 3	4	

横川東はオープン参加

WGブロック Bコート主任 江連

	篠井	田原	国本西	勝	敗	順位
1 篠井		14 72	33 86	0 - 2	3	
2 田原	72 14		60 40	2 - 0	1	
3 国本西	86 33	40 60		1 - 1	2	

WDブロック Bコート主任 星

	姿川中央	宝木	宇都宮東	五代	勝	敗	順位
5 姿川中央		20 0	45 16	47 15	3 - 0	1	
6 宝木	0 20		0 20	0 20	0 - 3	4	
7 宇都宮東	16 45	20 0		36 46	1 - 2	3	
8 五代	15 47	20 0	46 36		2 - 1	2	

宝木はオープン参加

WHブロック Bコート主任 江連

	友いずみ	遊み御幸	陽南	勝	敗	順位
4 友いずみ		27 46	64 36	1 - 1	2	
5 遊み御幸	46 27		54 26	2 - 0	1	
6 陽南	36 64	26 54		0 - 2	3	

予選リーグにおいて勝敗の同じチームができた場合には、当該チーム間のゴールアベレージ(総得点÷総失点)で順位を決定する。それでも同じ場合には総得点で決定する。