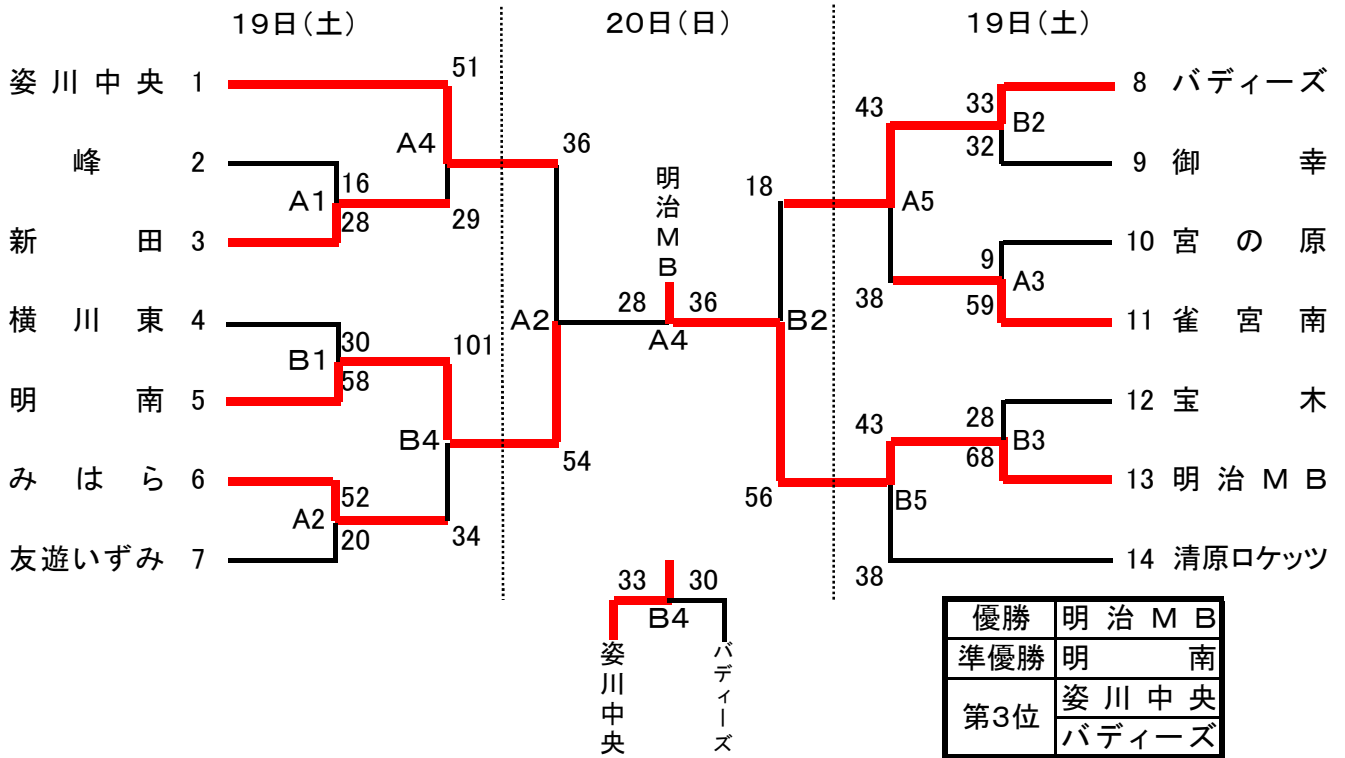
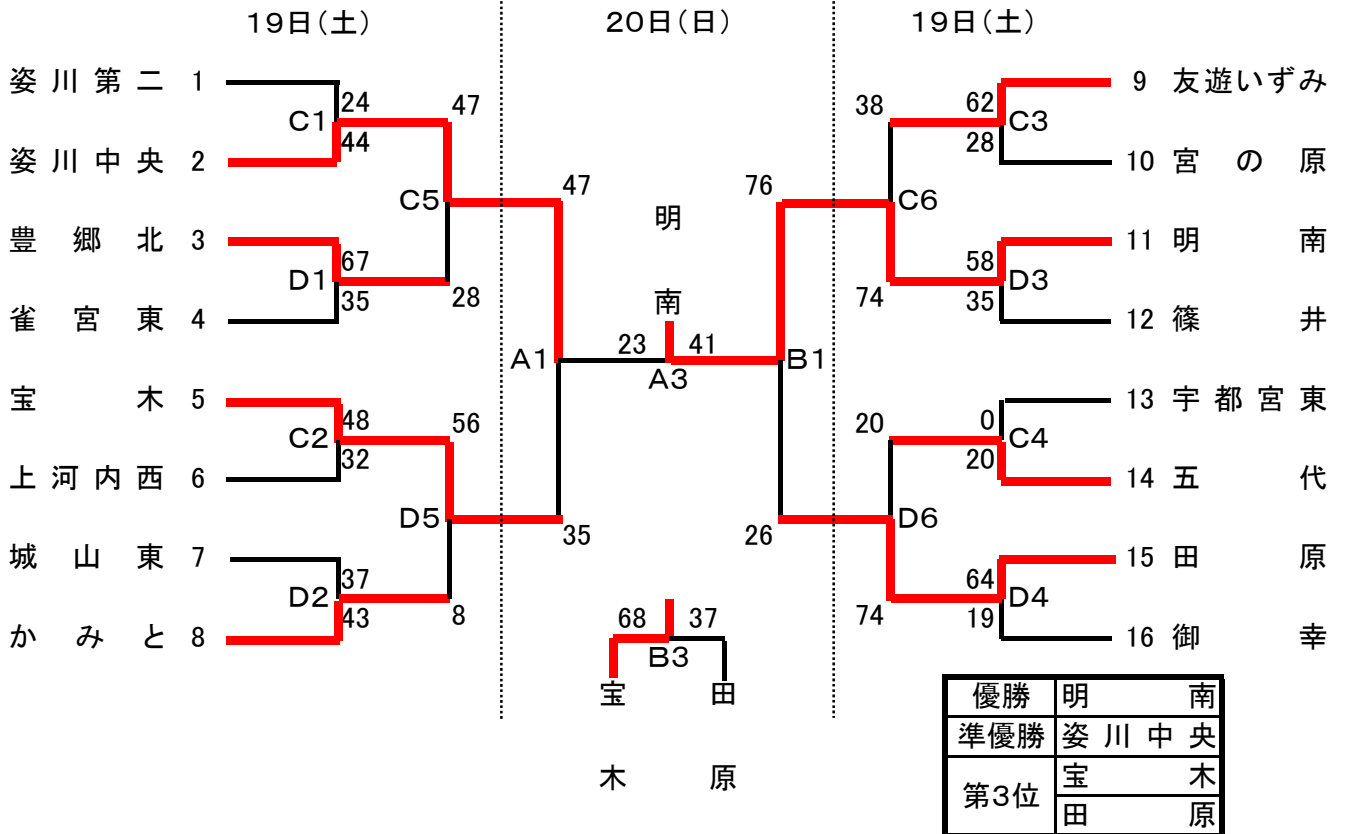


男子決勝トーナメント表



女子決勝トーナメント表



試合時間(19日)①9:45~ ②10:45~ ③11:45~ ④12:45~ ⑤13:45~ ⑥14:45~
 試合時間(20日)①9:45~ ②11:00~ ③12:00~ ④13:00~

会場	記号	コート主任	
		19日(土)	20日(日)
雀宮体育館	A	佐藤	竹之内
	B	菊田	江連
市体育館	C	田巻	
	D	小林(真)	

第18回宇都宮市バスケットボール協会長杯ミニバスケットボール大会 《男子予選リーグ》

《会場 トレーニングセンター Aコート》

	パディーズ	姿川中央	雀宮中央	勝	分	敗	順位
1 パディーズ		31 ● 65	64 ○ 31	1	-	0 - 1	2
2 姿川中央	65 ○ 31		69 ○ 23	2	-	0 - 0	1
3 雀宮中央	31 ● 64	23 ● 69		0	-	0 - 2	3

	みはら	宝木	桜	勝	分	敗	順位
4 みはら		53 ○ 21	48 ○ 23	2	-	0 - 0	1
5 宝木	21 ● 53		51 ○ 42	1	-	0 - 1	2
6 桜	23 ● 48	42 ● 51		0	-	0 - 2	3

《会場 トレーニングセンター Bコート》

	峰	錦	雀宮南	勝	分	敗	順位
1 峰		20 ○ 0	36 ● 42	1	-	0 - 1	2
② 錦	0 ● 20		0 ● 20	0	-	0 - 2	3
3 雀宮南	42 ○ 36	20 ○ 0		2	-	0 - 0	1

	清原ロケッツ	新田	上戸WINGS	勝	分	敗	順位
4 清原ロケッツ		55 ○ 15	73 ○ 13	2	-	0 - 0	1
5 新田	15 ● 55		50 ○ 10	1	-	0 - 1	2
6 上戸WINGS	13 ● 73	10 ● 50		0	-	0 - 2	3

《会場 泉が丘小学校》

	横川東	豊郷南	宮の原	勝	分	敗	順位
1 横川東		20 ○ 0	81 ○ 14	2	-	0 - 0	1
② 豊郷南	0 ● 20		0 ● 20	0	-	0 - 2	3
3 宮の原	14 ● 81	20 ○ 0		1	-	0 - 1	2

	五代	明治	明南	勝	分	敗	順位
4 五代		14 ● 45	27 ● 41	0	-	0 - 2	3
5 明治	45 ○ 14		33 ○ 30	2	-	0 - 0	1
6 明南	41 ○ 27	30 ● 33		1	-	0 - 1	2

	友遊いずみ	宇都宮東	御幸	勝	分	敗	順位
7 友遊いずみ		40 ○ 36	18 ● 40	1	-	0 - 1	2
8 宇都宮東	36 ● 40		23 ● 57	0	-	0 - 2	3
9 御幸	40 ○ 18	57 ○ 23		2	-	0 - 0	1

会場	コート	ブロック		コート主任	
雀宮体育館	A	WA	WB	大竹	真下
	B	WC	WD	星	松田
トレーニングセンター 12日だけ	A	MA	MB	近能	
	B	MC	MD	菊田	
明治南 小学校		WE	WF	山口	
横川東 小学校		WG	WH	三宅	
泉が丘 小学校		ME	MF	MG	青柳

※数字はリーグ戦番号です。丸数字はオープン参加です。

☆ 同点だった場合には、延長は行わない。勝敗の同じチームができた場合には、当該チーム間のゴールアベレージ（総得点÷総失点）で順位を決定する。それでも同じ場合には総得点で決定する。

《女子予選リーグ》

《会場 雀宮体育館 Aコート》

	姿川第二	篠井	陽南	坂上	勝	敗	順位
1 姿川第二		40 ○ 38	20 ○ 0	50 ○ 23	3 - 0 - 0	0	1
2 篠井	38 ● 40		20 ○ 0	59 ○ 28	2 - 0 - 1	1	2
③ 陽南	0 ● 20	0 ● 20		0 ● 20	0 - 0 - 3	4	4
4 坂上	23 ● 50	28 ● 59	20 ○ 0		1 - 0 - 2	3	3

	峰	上河内	御幸	豊郷北	勝	敗	順位
5 峰		28 ● 53	31 ● 49	28 ● 79	0 - 0 - 3	4	4
6 上河内	53 ○ 28		25 ● 33	23 ● 52	1 - 0 - 2	3	3
7 御幸	49 ○ 31	33 ○ 25		21 ● 40	2 - 0 - 1	2	2
8 豊郷北	79 ○ 28	52 ○ 23	40 ○ 21		3 - 0 - 0	1	1

《会場 雀宮体育館 Bコート》

	戸祭	宮の原	MBCラビッ	宝木	勝	敗	順位
1 戸祭		18 ● 51	22 ● 62	12 ● 66	0 - 0 - 3	4	4
2 宮の原	51 ○ 18		49 ○ 28	20 ● 40	2 - 0 - 1	2	2
3 MBCラビッ	62 ○ 22	28 ● 49		8 ● 73	1 - 0 - 2	3	3
4 宝木	66 ○ 12	40 ○ 20	73 ○ 8		3 - 0 - 0	1	1

	城山東	みはら	雀宮南	五代	勝	敗	順位
5 城山東		54 ○ 24	20 ○ 0	62 ○ 27	3 - 0 - 0	0	1
6 みはら	24 ● 54		20 ○ 0	22 ● 43	1 - 0 - 2	3	3
⑦ 雀宮南	0 ● 20	0 ● 20		0 ● 20	0 - 0 - 3	4	4
8 五代	27 ● 62	43 ○ 22	20 ○ 0		2 - 0 - 1	2	2

《会場 明治南小学校》

	新田	友遊いずみ	雀宮東	横川中央	勝	敗	順位
① 新田		0 ● 20	0 ● 20	0 ● 20	0 - 0 - 3	4	4
2 友遊いずみ	20 ○ 0		59 ○ 28	64 ○ 34	3 - 0 - 0	1	1
3 雀宮東	20 ○ 0	28 ● 59		36 ○ 30	2 - 0 - 1	2	2
4 横川中央	20 ○ 0	34 ● 64	30 ● 36		1 - 0 - 2	3	3

	明南	姿川中央	国本西	白沢	勝	敗	順位
5 明南		36 ○ 31	61 ○ 10	98 ○ 6	3 - 0 - 0	0	1
6 姿川中央	31 ● 36		93 ○ 12	100 ○ 8	2 - 0 - 1	2	2
7 国本西	10 ● 61	12 ● 93		47 ○ 18	1 - 0 - 2	3	3
8 白沢	6 ● 98	8 ● 100	18 ● 47		0 - 0 - 3	4	4

《会場 横川東小学校》

	宇都宮東	かみと	横川東	清原	勝	敗	順位
1 宇都宮東		36 ○ 24	20 ○ 0	106 ○ 12	3 - 0 - 0	0	1
2 かみと	24 ● 36		20 ○ 0	91 ○ 20	2 - 0 - 1	2	2
③ 横川東	0 ● 20	0 ● 20		0 ● 20	0 - 0 - 3	4	4
4 清原	12 ● 106	20 ● 91	20 ○ 0		1 - 0 - 2	3	3

	上河内西	豊郷南	田原	勝	分	敗	順位
7 上河内西		54 ○ 36	22 ● 87	1 - 0 - 1	0	1	2
8 豊郷南	36 ● 54		23 ● 84	0 - 0 - 2	3	3	3
9 田原	87 ○ 22	84 ○ 23		2 - 0 - 0	0	1	1

※数字はリーグ戦番号です。丸数字はオープン参加です。

☆ 同点だった場合には、延長は行わない。勝敗の同じチームができた場合には、当該チーム間のゴールアベレージ（総得点÷総失点）で順位を決定する。それでも同じ場合には総得点で決定する。