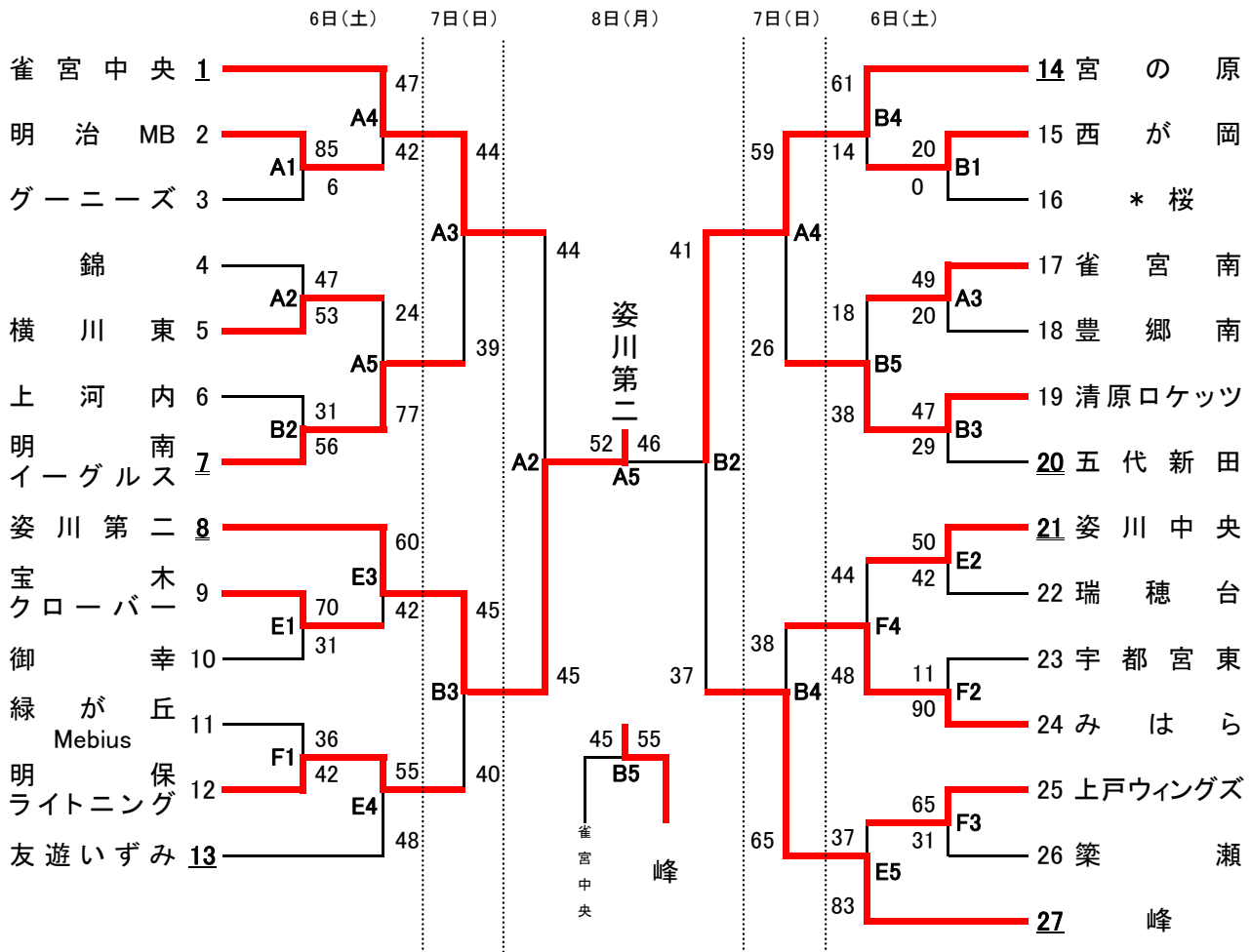


男子トーナメント表

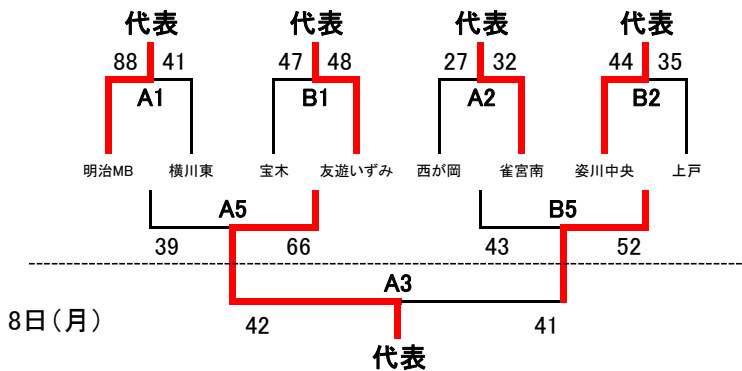
【試合時刻】

6日(土)・7日(日) ①9:45～ ②10:45～ ③11:45～ ④12:45～ ⑤13:45～ ⑥14:45～
 8日(月祝) ①9:45～ ②10:45～ ③11:45～ ④12:45～ ⑤13:45～



《代表決定戦》

7日(日)



優勝	姿川第二
準優勝	宮の原
3位	峰
4位	雀宮中央
県大会出場	明南イーグルス
	明保ライトニング
	清原ロケッツ
	みはら
	明治 MB
	友遊いずみ
	雀宮南
姿川中央	
宝木クローバー	

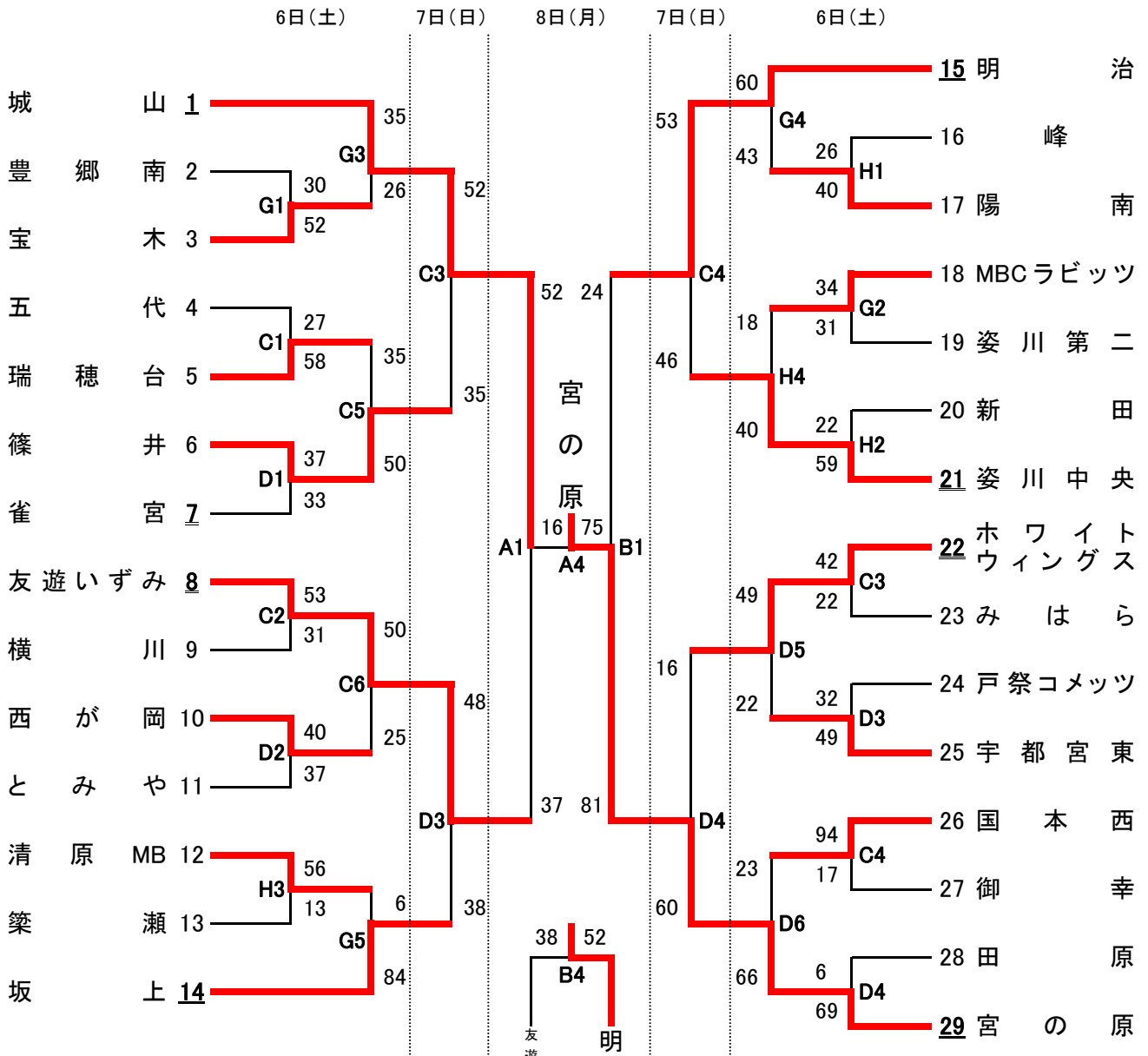
※上位13チームが県大会に出場

会場名	コート	コート主任		
		6日	7日	8日
雀宮体育館	A	柴田	松岡	外山
	B	名村	岡本	諏訪
清原体育館	C	三宅	渡辺	
	D	田巻	河本	
県体育館	E	小堀		
	F	鈴木(明保)		
トレーニングセンター	G	近能		
	H	海老原		

女子トーナメント表

【試合時刻】

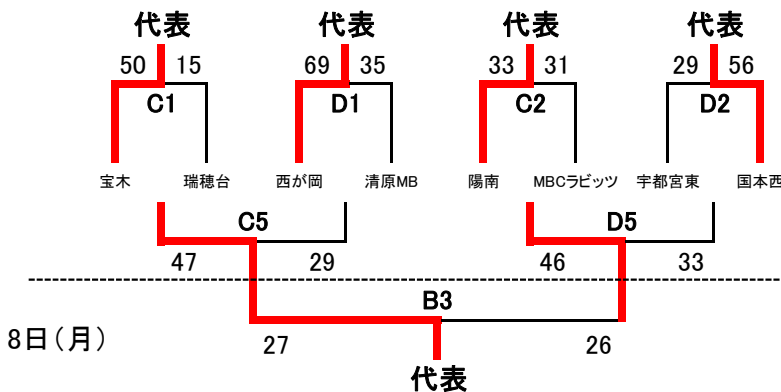
6日(土)・7日(日) ①9:45～ ②10:45～ ③11:45～ ④12:45～ ⑤13:45～ ⑥14:45～
 8日(月祝) ①9:45～ ②10:45～ ③11:45～ ④12:45～ ⑤13:45～



下線数字はシードです。

《代表決定戦》

7日(日)



優勝	宮の原
準優勝	城山
3位	明治
4位	友遊いずみ
県大会出場	篠井
	坂上
	姿川中央
	ホワイトウイングス
	宝木
	西が岡
	陽南
国本西	
瑞穂台	

※上位13チームが県大会に出場

男子優勝：姿川第二ミニバスケットボール部



女子優勝：宮の原ミニバスケットボール部

