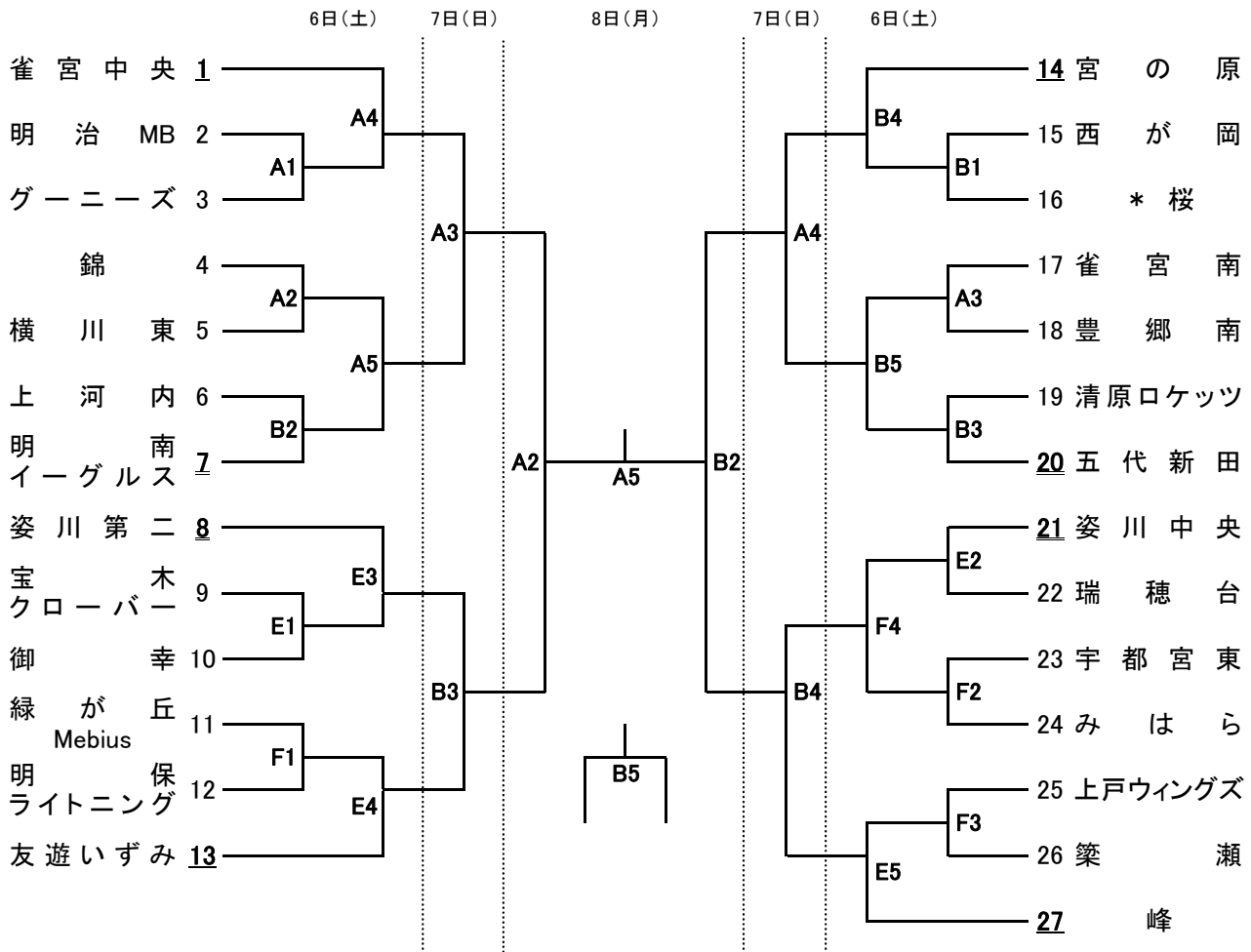


男子トーナメント表

【試合時刻】

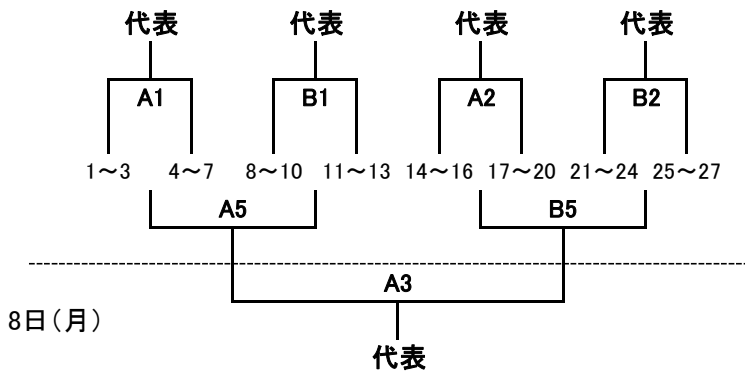
6日(土)・7日(日) ①9:45～ ②10:45～ ③11:45～ ④12:45～ ⑤13:45～ ⑥14:45～
 8日(月祝) ①9:45～ ②10:45～ ③11:45～ ④12:45～ ⑤13:45～



下線数字はシードです。*はオープン参加です。

《代表決定戦》

7日(日)



優勝	
準優勝	
3位	
4位	
県大会出場	

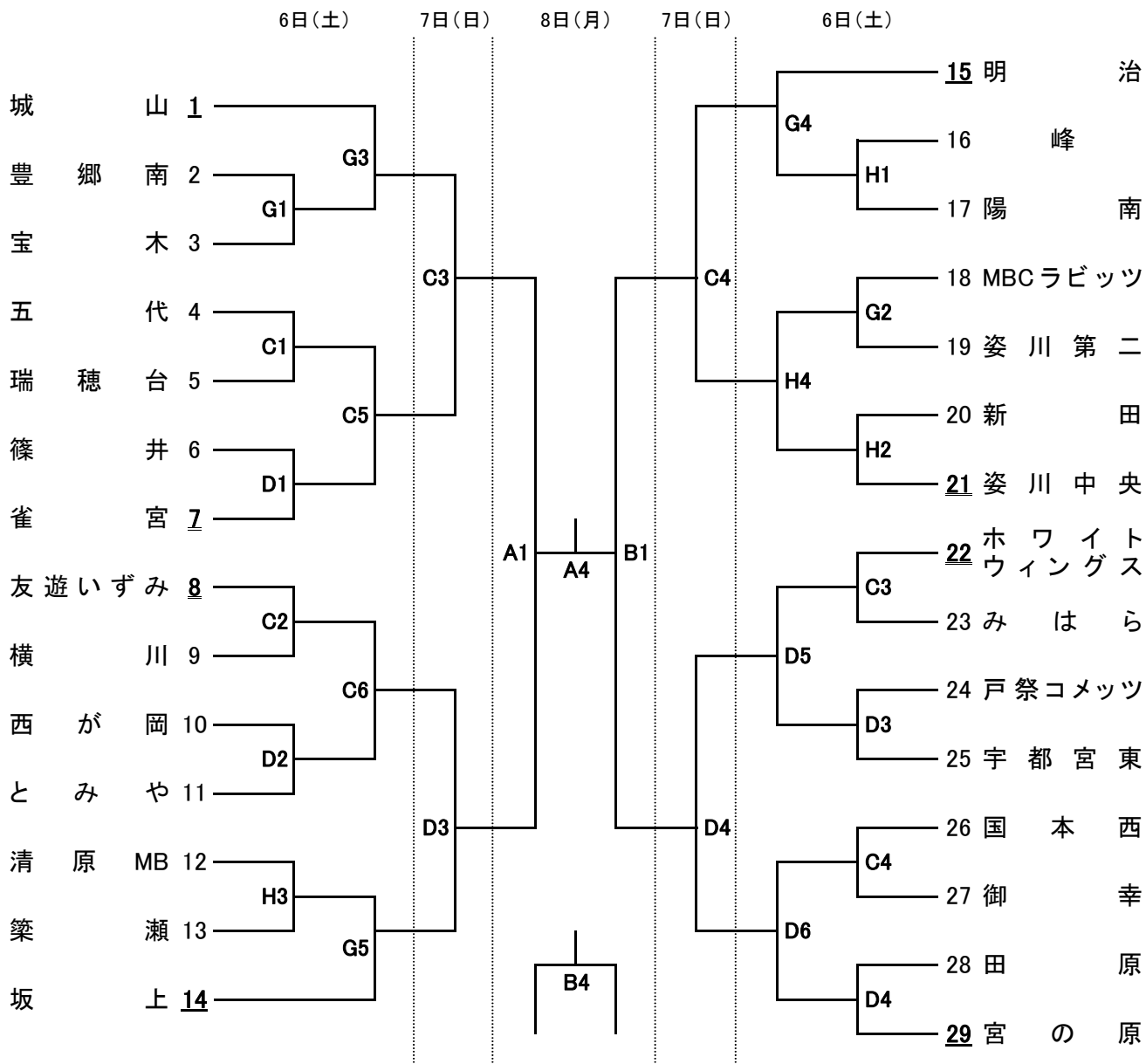
※上位13チームが県大会に出場

会場名	コート	コート主任		
		6日	7日	8日
雀宮体育館	A	柴田	松岡	外山
	B	名村	岡本	諏訪
清原体育館	C	三宅	渡辺	/
	D	田巻	河本	
県体育館	E	小堀	鈴木(明保)	
	F			
トレーニングセンター	G	近能		
	H	海老原		

女子トーナメント表

【試合時刻】

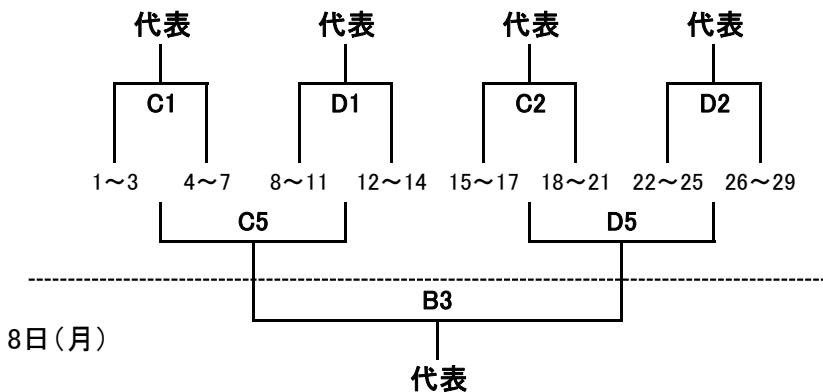
6日(土)・7日(日) ①9:45～ ②10:45～ ③11:45～ ④12:45～ ⑤13:45～ ⑥14:45～
 8日(月祝) ①9:45～ ②10:45～ ③11:45～ ④12:45～ ⑤13:45～



下線数字はシードです。

《代表決定戦》

7日(日)



優勝	
準優勝	
3位	
4位	
県大会出場	

※上位13チームが県大会に出場