

第28回宇都宮市バスケットボール協会長杯ミニバスケットボール大会

《男子予選リーグ》

数字はリーグ戦番号です。予選リーグ日程をご確認ください。○数字はオープン参加です。

MAブロック 清原体育館(Aコート)

	築瀬	五代新田	姿川第二	みはら	勝	分	敗	順位
1 築瀬	-	19 ● 52	5 ● 63	27 ● 53	0	0	3	4
2 五代新田	52 ○ 19	-	55 ● 64	70 ○ 37	2	0	1	2
3 姿川第二	63 ○ 5	64 ○ 55	-	92 ○ 15	3	0	0	1
4 みはら	53 ○ 27	37 ● 70	15 ● 92	-	1	0	2	3

MBブロック 清原体育館(Aコート)

	横川東	宮の原	錦	姿川中央	勝	分	敗	順位
5 横川東	-	13 ● 71	20 ○ 0	25 ● 67	1	0	2	3
6 宮の原	71 ○ 13	-	20 ○ 0	57 ○ 28	3	0	0	1
⑦ 錦	0 ● 20	0 ● 20	-	0 ● 20	0	0	3	4
8 姿川中央	67 ○ 25	28 ● 57	20 ○ 0	-	2	0	1	2

MCブロック 清原体育館(Bコート)

	桜	ゲーニーズ	峰	BRAVES	勝	分	敗	順位
① 桜	-	0 ● 20	0 ● 20	0 ● 20	0	0	3	4
2 ゲーニーズ	20 ○ 0	-	20 ● 99	6 ● 59	1	0	2	3
3 峰	20 ○ 0	99 ○ 20	-	57 ○ 24	3	0	0	1
4 BRAVES	20 ○ 0	59 ○ 6	24 ● 57	-	2	0	1	2

MDブロック 清原体育館(Cコート)

	緑が丘 Mebius	明保	友遊いずみ	勝	分	敗	順位
1 緑が丘 Mebius	-	29 △ 29	38 ○ 30	1	1	0	2
2 明保 ライトニング	29 △ 29	-	55 ○ 37	1	1	0	1
3 友遊いずみ	30 ● 38	37 ● 55	-	0	0	2	3

※1,2位は規定により決定

MEブロック トレーニングセンター(Aコート)

	明治MB	雀宮中央	御幸	勝	分	敗	順位
1 明治MB	-	38 ● 41	65 ○ 18	1	0	1	2
2 雀宮中央	41 ○ 38	-	92 ○ 22	2	0	0	1
3 御幸	18 ● 65	22 ● 92	-	0	0	2	3

MFブロック トレーニングセンター(Aコート)

	清原	明南	豊郷南	勝	分	敗	順位
4 清原 ロケット	-	39 ○ 35	74 ○ 21	2	0	0	1
5 明南 イーグルス	35 ● 39	-	85 ○ 13	1	0	1	2
6 豊郷南	21 ● 74	13 ● 85	-	0	0	2	3

MGブロック トレーニングセンター(Bコート)

	上戸	宝木	上河内	勝	分	敗	順位
1 上戸 ウイングス	-	28 ● 74	39 ● 45	0	0	2	3
2 宝木 クローバー	74 ○ 28	-	54 ○ 47	2	0	0	1
3 上河内	45 ○ 39	47 ● 54	-	1	0	1	2

MHブロック トレーニングセンター(Bコート)

	西が岡	雀宮南	瑞穂台	勝	分	敗	順位
4 西が岡	-	44 ○ 29	17 ● 60	1	0	1	2
5 雀宮南	29 ● 44	-	39 ● 52	0	0	2	3
6 瑞穂台	60 ○ 17	52 ○ 39	-	2	0	0	1

※ 予選リーグにおいて勝敗の同じチームができた場合の順位決め方

- ① 当該チーム間のゴールアベレージ(総得点÷総失点)
- ② リーグでのゴールアベレージ
- ③ 当該チーム間の総得点
- ④ リーグでの総得点

会場	コート	ブロック	コート主任	
			7日	8日
清原体育館 (開場:9時)	A	MA MB	柴田	←
	B	MC WE	海老原	←
	C	MD WG	小堀	△
雀宮体育館 (開場:9時)	A	WA WB	近能	←
	B	WC WD	田巻	←
トレーニングセンター (開場:8時30分)	A	ME MF	佐藤	△
	B	MG MH	小口	△
泉が丘小学校 (開場:8時)		WF WH	西川	△

《女子予選リーグ》

数字はリーグ戦番号です。予選リーグ日程をご確認ください。○数字はオープン参加です。

WAブロック

雀宮体育館(Aコート)

	城山	雀宮	西が岡	五代	勝分敗	順位
1 城山		67 ○ 13	61 ○ 22	20 ○ 0	3 - 0 - 0	1
2 雀宮	13 ● 67		40 ○ 28	20 ○ 0	2 - 0 - 1	2
3 西が岡	22 ● 61	28 ● 40		20 ○ 0	1 - 0 - 2	3
④ 五代	0 ● 20	0 ● 20	0 ● 20		0 - 0 - 3	4

WBブロック

雀宮体育館(Aコート)

	田原	戸祭	姿川中央	御幸	勝分敗	順位
5 田原		52 ○ 20	56 ○ 25	20 ○ 0	3 - 0 - 0	1
6 戸祭 コメッツ	20 ● 52		24 ● 60	20 ○ 0	1 - 0 - 2	3
7 姿川中央	25 ● 56	60 ○ 24		20 ○ 0	2 - 0 - 1	2
⑧ 御幸	0 ● 20	0 ● 20	0 ● 20		0 - 0 - 3	4

WCブロック

雀宮体育館(Bコート)

	明治	峰	清原MB	宮の原	勝分敗	順位
1 明治		53 ○ 27	20 ○ 0	28 ● 79	2 - 0 - 1	2
2 峰	27 ● 53		20 ○ 0	9 ● 55	1 - 0 - 2	3
③ 清原MB	0 ● 20	0 ● 20		0 ● 20	0 - 0 - 3	4
4 宮の原	79 ○ 28	55 ○ 9	20 ○ 0		3 - 0 - 0	1

WDブロック

雀宮体育館(Bコート)

	とみや	新田	国本西	篠井	勝分敗	順位
5 とみや		42 ○ 36	10 ● 42	20 ○ 0	2 - 0 - 1	2
6 新田	36 ● 42		25 ● 62	20 ○ 0	1 - 0 - 2	3
7 国本西	42 ○ 10	62 ○ 25		20 ○ 0	3 - 0 - 0	1
⑧ 篠井	0 ● 20	0 ● 20	0 ● 20		0 - 0 - 3	4

WEブロック

清原体育館(Bコート)

	宇都宮東	瑞穂台	坂上	豊郷南	勝分敗	順位
⑤ 宇都宮東		0 ● 20	0 ● 20	0 ● 20	0 - 0 - 3	4
6 瑞穂台	20 ○ 0		28 ● 47	40 ● 45	1 - 0 - 2	3
7 坂上	20 ○ 0	47 ○ 28		63 ○ 35	3 - 0 - 0	1
8 豊郷南	20 ○ 0	45 ○ 40	35 ● 63		2 - 0 - 1	2

WFブロック

泉が丘小学校

	友遊いずみ	姿川第二	宝木	勝分敗	順位
1 友遊いずみ		62 ○ 27	34 △ 34	1 - 1 - 0	2
2 姿川第二	27 ● 62		16 ● 55	0 - 0 - 2	3
3 宝木	34 △ 34	55 ○ 16		1 - 1 - 0	1

※1,2位は規定により決定

WGブロック

清原体育館(Cコート)

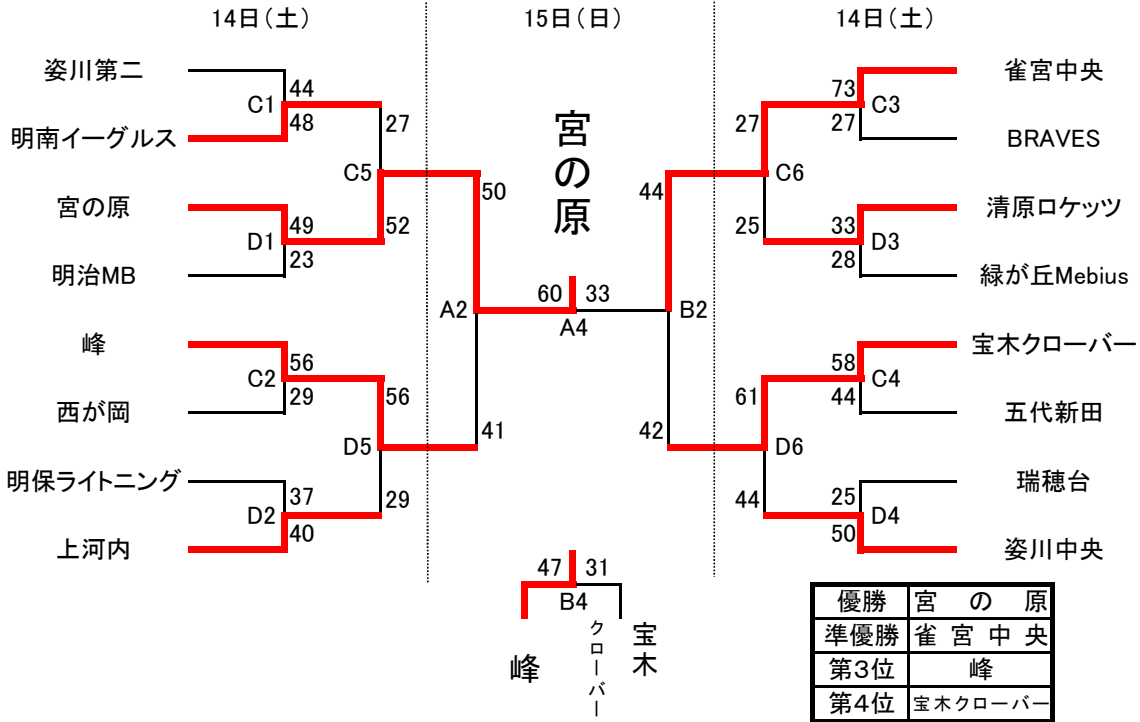
	横川	ホワイトウイングス	みはら	勝分敗	順位
4 横川		19 ● 62	15 ● 49	0 - 0 - 2	3
5 ホワイト ウイングス	62 ○ 19		47 ○ 24	2 - 0 - 0	1
6 みはら	49 ○ 15	24 ● 47		1 - 0 - 1	2

WHブロック

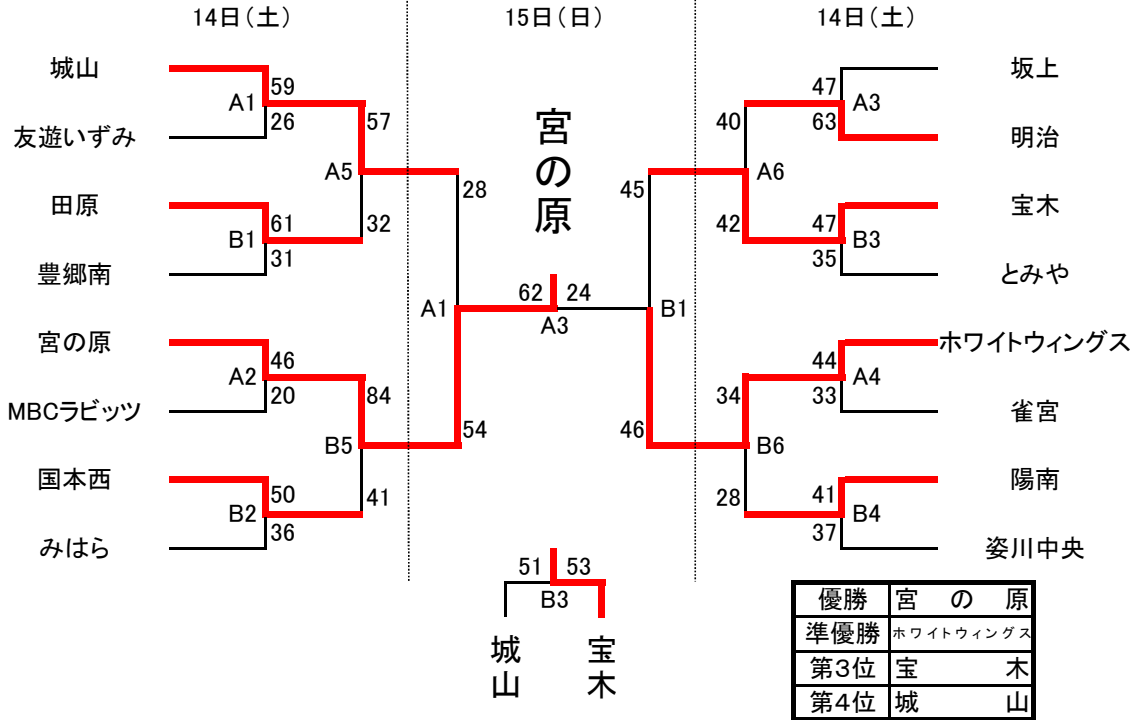
泉が丘小学校

	陽南	築瀬	MBC ラビッツ	勝分敗	順位
4 陽南		20 ○ 0	46 ○ 17	2 - 0 - 0	1
⑤ 築瀬	0 ● 20		0 ● 20	0 - 0 - 2	3
6 MBC ラビッツ	17 ● 46	20 ○ 0		1 - 0 - 1	2

男子決勝トーナメント表



女子決勝トーナメント表



- 14日・雀宮体育館 ①9:45～ ②10:45～ ③11:45～ ④12:45～ ⑤13:45～ ⑥14:45～
 14日・清原体育館 ①9:45～ ②10:45～ ③11:45～ ④12:45～ ⑤13:45～ ⑥14:45～
 15日・雀宮体育館 ①9:45～ ②11:00～ ③12:00～ ④13:00～

※初日(4月14日)の第1試合目のTOは、第3試合目の番号の若い方(上)のチームが担当してください。
 最終日(4月15日)の第1試合目のTOは第2試合目の番号の若い方(上)のチームが担当してください。
 それ以外は負けたチームが担当してください。
 決勝トーナメントの審判は、連盟からの割り当てとなります。
 MCは決勝トーナメント1日目(4月14日)はチーム帯同、最終日(4月15日)のみ連盟からの割り当てとなります。
 1日目の第1試合のMCは、第2試合のチームが担当します。それ以降の試合は、前の試合のチームが行います。

会場	コート	コート主任	
		14日(土)	15日(日)
雀宮体育館 (開場:9時)	A	渡辺	外山
	B	三宅	諏訪
清原体育館 (開場:9時)	C	平	
	D	岡本	