

# 第28回宇都宮市バスケットボール協会長杯ミニバスケットボール大会

## 《男子予選リーグ》

数字はリーグ戦番号です。予選リーグ日程をご確認ください。○数字はオープン参加です。

### MAブロック 清原体育館(Aコート)

	築瀬	五代新田	姿川第二	みはら	勝	分	敗	順位
1 築瀬					0	0	0	
2 五代新田					0	0	0	
3 姿川第二					0	0	0	
4 みはら					0	0	0	

### MBブロック 清原体育館(Aコート)

	横川東	宮の原	錦	姿川中央	勝	分	敗	順位
5 横川東					0	0	0	
6 宮の原					0	0	0	
⑦ 錦					0	0	0	
8 姿川中央					0	0	0	

### MCブロック 清原体育館(Bコート)

	桜	ゲーニーズ	峰	BRAVES	勝	分	敗	順位
① 桜					0	0	0	
2 ゲーニーズ					0	0	0	
3 峰					0	0	0	
4 BRAVES					0	0	0	

### MDブロック 清原体育館(Cコート)

	緑が丘	明保	友遊いずみ	勝	分	敗	順位
1 緑が丘 Mebius				0	0	0	
2 明保 ライトニング				0	0	0	
3 友遊いずみ				0	0	0	

### MEブロック トレーニングセンター(Aコート)

	明治MB	雀宮中央	御幸	勝	分	敗	順位
1 明治MB				0	0	0	
2 雀宮中央				0	0	0	
3 御幸				0	0	0	

### MFブロック トレーニングセンター(Aコート)

	清原	明南	豊郷南	勝	分	敗	順位
4 清原 ロケット				0	0	0	
5 明南 イーグルス				0	0	0	
6 豊郷南				0	0	0	

### MGブロック トレーニングセンター(Bコート)

	上戸	宝木	上河内	勝	分	敗	順位
1 上戸 ウイングス				0	0	0	
2 宝木 クローバー				0	0	0	
3 上河内				0	0	0	

### MHブロック トレーニングセンター(Bコート)

	西が岡	雀宮南	瑞穂台	勝	分	敗	順位
4 西が岡				0	0	0	
5 雀宮南				0	0	0	
6 瑞穂台				0	0	0	

※ 予選リーグにおいて勝敗の同じチームができた場合の順位決め方

- ① 当該チーム間のゴールアベレージ(総得点÷総失点)
- ② リーグでのゴールアベレージ
- ③ 当該チーム間の総得点
- ④ リーグでの総得点

会場	コート	ブロック	コート主任	
			7日	8日
清原体育館 (開場:9時)	A	MA MB	柴田	←
	B	MC WE	海老原	←
	C	MD WG	小堀	△
雀宮体育館 (開場:9時)	A	WA WB	近能	←
	B	WC WD	田巻	←
トレーニングセンター (開場:8時30分)	A	ME MF	佐藤	△
	B	MG MH	小口	△
泉が丘小学校 (開場:8時)		WF WH	西川	△

# 《女子予選リーグ》

数字はリーグ戦番号です。予選リーグ日程をご確認ください。○数字はオープン参加です。

## WAブロック

雀宮体育館(Aコート)

	城山	雀宮	西が岡	五代	勝	分	敗	順位
1 城山					0	-	0	-
2 雀宮					0	-	0	-
3 西が岡					0	-	0	-
④ 五代					0	-	0	-

## WBブロック

雀宮体育館(Aコート)

	田原	戸祭	姿川中央	御幸	勝	分	敗	順位
5 田原					0	-	0	-
6 戸祭 コメッツ					0	-	0	-
7 姿川中央					0	-	0	-
⑧ 御幸					0	-	0	-

## WCブロック

雀宮体育館(Bコート)

	明治	峰	清原MB	宮の原	勝	分	敗	順位
1 明治					0	-	0	-
2 峰					0	-	0	-
③ 清原MB					0	-	0	-
4 宮の原					0	-	0	-

## WDブロック

雀宮体育館(Bコート)

	とみや	新田	国本西	篠井	勝	分	敗	順位
5 とみや					0	-	0	-
6 新田					0	-	0	-
7 国本西					0	-	0	-
⑧ 篠井					0	-	0	-

## WEブロック

清原体育館(Bコート)

	宇都宮東	瑞穂台	坂上	豊郷南	勝	分	敗	順位
⑤ 宇都宮東					0	-	0	-
6 瑞穂台					0	-	0	-
7 坂上					0	-	0	-
8 豊郷南					0	-	0	-

## WFブロック

泉が丘小学校

	友遊いずみ	姿川第二	宝木	勝	分	敗	順位
1 友遊いずみ				0	-	0	-
2 姿川第二				0	-	0	-
3 宝木				0	-	0	-

## WGブロック

清原体育館(Cコート)

	横川	ホワイトウイングス	みはら	勝	分	敗	順位
4 横川				0	-	0	-
5 ホワイト ウイングス				0	-	0	-
6 みはら				0	-	0	-

## WHブロック

泉が丘小学校

	陽南	築瀬	MBC ラビッツ	勝	分	敗	順位
4 陽南				0	-	0	-
⑤ 築瀬				0	-	0	-
6 MBC ラビッツ				0	-	0	-

## 予選リーグ日程

《4チームリーグ×2》 清原体育館 (A・Bコート) MA・MB・MC・MEブロック  
 雀宮体育館 (A・Bコート) WA・WB・WC・WDブロック

	試合時間	7日(土)			8日(日)		
		対戦チーム	審判 ○:TO	MC	対戦チーム	審判 ○:TO	MC
1	9:45~	1 - 2	5, ⑥	5, 6	5 - 7	1, ④	1, 4
2	10:45~	3 - 4	7, ⑧	7, 8	1 - 3	6, ⑦	6, 7
3	11:45~	5 - 6	1, ②	1, 2	6 - 8	3, ①	3, 1
4	12:45~	7 - 8	3, ④	3, 4	2 - 4	8, ⑥	8, 6
5	13:45~	2 - 3	8, ⑤	8, 5	8 - 5	4, ②	4, 2
6	14:45~	6 - 7	2, ③	2, 3	4 - 1	7, ⑤	7, 5

《3チームリーグ×2》 トレーニングセンター(A・Bコート) ME・MF・MG・MHブロック  
 清原体育館 (Cコート) MD・WGブロック

7日(土)のみ実施

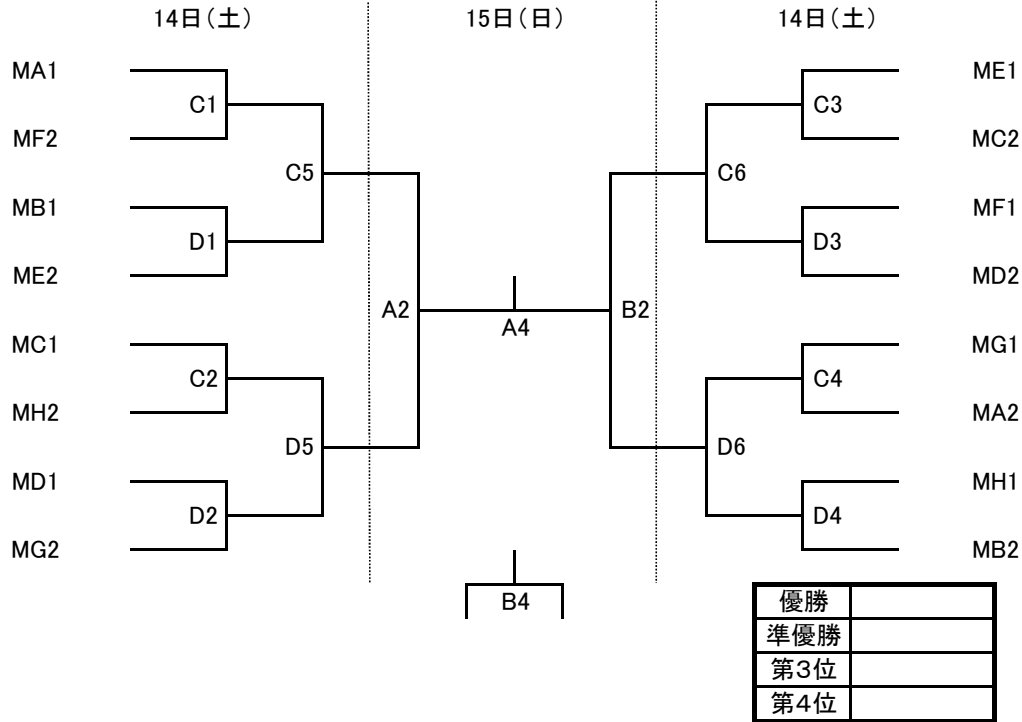
	試合時間	対戦チーム	審判 ○:TO	MC
1	9:45~	1 - 2	5, ⑥	5, 6
2	10:45~	4 - 5	1, ②	1, 2
3	11:45~	3 - 1	4, ⑤	4, 5
4	12:45~	6 - 4	3, ①	3, 1
5	13:45~	2 - 3	6, ④	6, 4
6	14:45~	5 - 6	2, ③	2, 3

《3チームリーグ×2》 泉が丘小学校 WF・WHブロック

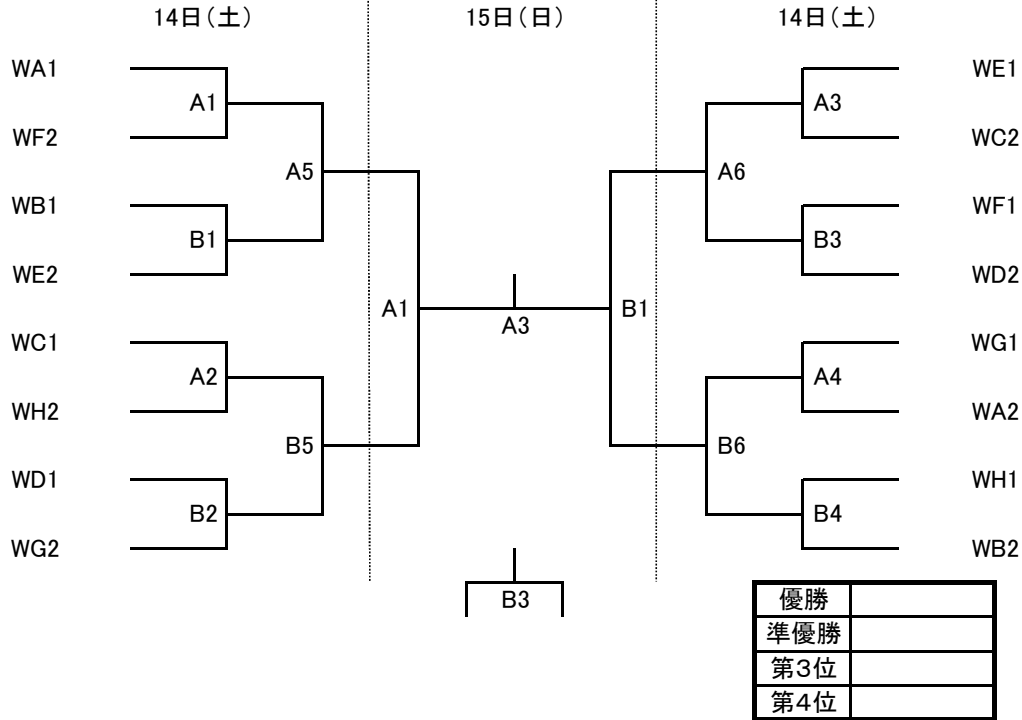
7日(土)のみ実施

	試合時間	対戦チーム	審判 ○:TO	MC
1	9:00~	1 - 2	5, ⑥	5, 6
2	10:00~	4 - 5	1, ②	1, 2
3	11:00~	3 - 1	4, ⑤	4, 5
4	12:00~	6 - 4	3, ①	3, 1
5	13:00~	2 - 3	6, ④	6, 4
6	14:00~	5 - 6	2, ③	2, 3

### 男子決勝トーナメント表



### 女子決勝トーナメント表



- 14日・雀宮体育館 ①9:45～ ②10:45～ ③11:45～ ④12:45～ ⑤13:45～ ⑥14:45～
- 14日・清原体育館 ①9:45～ ②10:45～ ③11:45～ ④12:45～ ⑤13:45～ ⑥14:45～
- 15日・雀宮体育館 ①9:45～ ②11:00～ ③12:00～ ④13:00～

※初日(4月14日)の第1試合目のTOは、第3試合目の番号の若い方(上)のチームが担当してください。  
 最終日(4月15日)の第1試合目のTOは第2試合目の番号の若い方(上)のチームが担当してください。  
 それ以外は負けたチームが担当してください。  
 決勝トーナメントの審判は、連盟からの割り当てとなります。  
 MCは決勝トーナメント1日目(4月14日)はチーム帯同、最終日(4月15日)のみ連盟からの割り当てとなります。  
 1日目の第1試合のMCは、第2試合のチームが担当します。それ以降の試合は、前の試合のチームが行います。

会場	コート	コート主任	
		14日(土)	15日(日)
雀宮体育館 <small>(開場:9時)</small>	A	渡辺	外山
	B	三宅	諏訪
清原体育館 <small>(開場:9時)</small>	C	平	
	D	岡本	