

《男子予選リーグ》

(雀宮体育館)

コート主任
竹之内

MAブロック

	清原	姿川中央	友遊いずみ	順位
清原		●31-33	○70-12	2
姿川中央	○33-31		○50-32	1
友遊いずみ	●12-70	●32-50		3

コート主任
竹之内

MBブロック

	明治	宇都宮東	錦	順位
明治		○31-26	○54-34	1
宇都宮東	●26-31		●32-47	3
錦	●34-54	○47-32		2

コート主任
高久

MCブロック

	豊郷南	宮の原	雀宮南	順位
豊郷南		○20-0	●25-44	2
宮の原	●0-20		●0-20	3
雀宮南	○44-25	○20-0		1

宮の原はオープン参加のため0-20で負けとなります。

(トレーニングセンター)

コート主任
高久

MDブロック

	横川東	宝木	明治南	順位
横川東		●22-29	○60-19	2
宝木	○29-22		○48-27	1
明治南	●19-60	●27-48		3

コート主任
江連

MEブロック

	新田	五代	峰	順位
新田		●14-42	●20-40	3
五代	○42-14		○28-22	1
峰	○40-20	●22-28		2

コート主任
篠崎

MFブロック

	上戸	御幸	雀宮中央	順位
上戸		●17-45	●13-105	3
御幸	○45-17		●18-55	2
雀宮中央	○105-13	○55-18		1

※ 予選リーグにおいて勝敗の同じチームができた場合には、当該チーム間のゴールアベレージ (総得点÷総失点) で順位を決定する。それでも同じ場合には総得点で決定する。

《女子予選リーグ》

(市体育館)

コート主任

青柳・浅岡

WAブロック

	清原	友遊いずみ	五代	横川中央	順位
清原		○58-21	●25-57	●29-73	3
友遊いずみ	●21-58		●12-76	●10-74	4
五代	○57-25	○76-12		●22-54	2
横川中央	○73-29	○74-10	○54-22		1

コート主任

青柳・浅岡

WBブロック

	雀宮東	宇都宮東	姿川中央	陽南	順位
雀宮東		○54-30	○47-33	○53-38	1
宇都宮東	●30-54		○35-21	●35-37	3
姿川中央	●33-47	●21-35		●31-42	4
陽南	●38-53	○37-35	○42-31		2

コート主任

(15日)菊田・(16日)宮川

WCブロック

	峰	御幸	岡本	田原	順位
峰		●15-45	○95-10	○55-25	2
御幸	○45-15		○76-4	○62-21	1
岡本	●10-95	●4-76		●14-80	4
田原	●25-55	●21-62	○80-14		3

コート主任

(15日)菊田・(16日)宮川

WDブロック

	豊郷北	城山東	篠井	順位
豊郷北		●24-61	●19-27	3
城山東	○61-24		○36-30	1
篠井	○27-19	●30-36		2

(清原体育館)

コート主任

田巻

WEブロック

	宮の原	かみと	白沢	順位
宮の原		●17-44	○35-31	2
かみと	○44-17		○81-17	1
白沢	●31-35	●17-81		3

コート主任

田巻

WFブロック

	戸祭	新田	みはら	順位
戸祭		○27-26	●34-48	3
新田	●26-27		○42-29	1
みはら	○48-34	●29-42		2

順位はゴールアベレージにより決定

コート主任

松田

WGブロック

	横川東	雀宮南	明南	順位
横川東		●25-35	●18-41	3
雀宮南	○35-25		○39-20	1
明南	○41-18	●20-39		2

コート主任

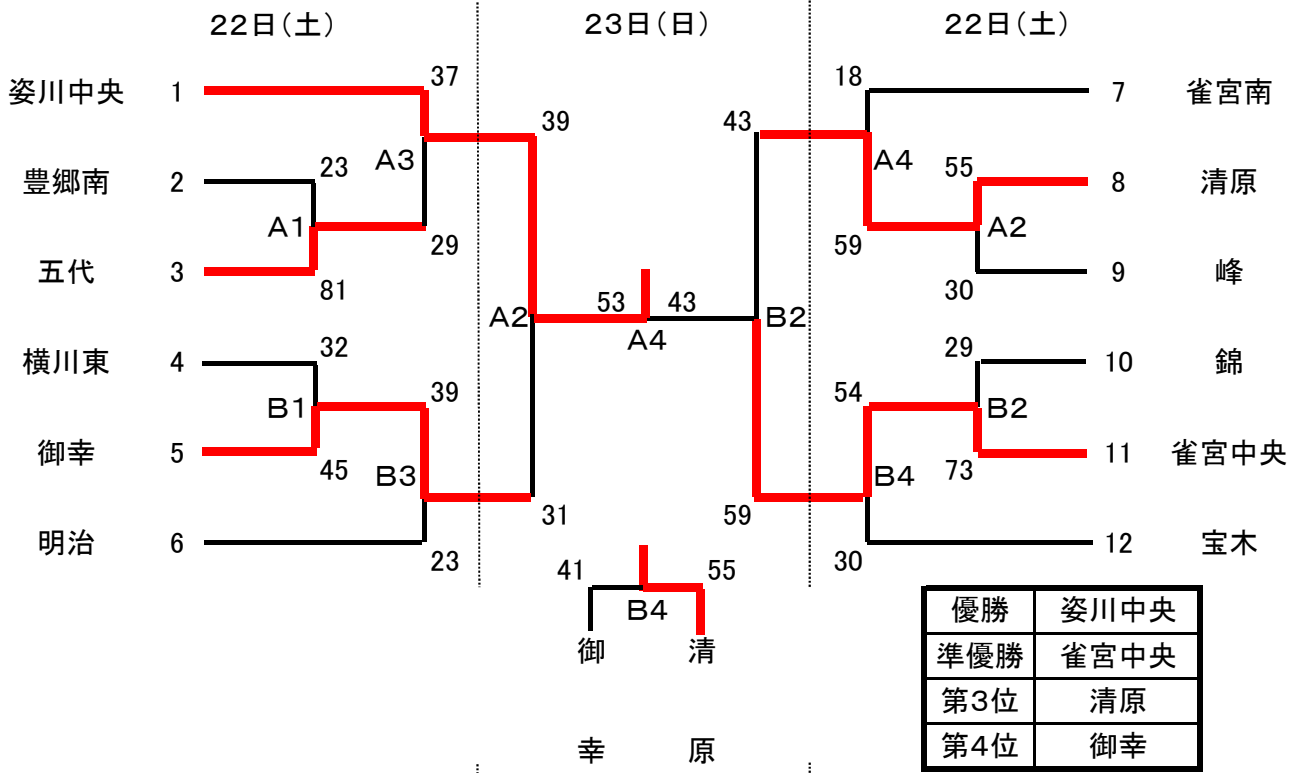
松田

WHブロック

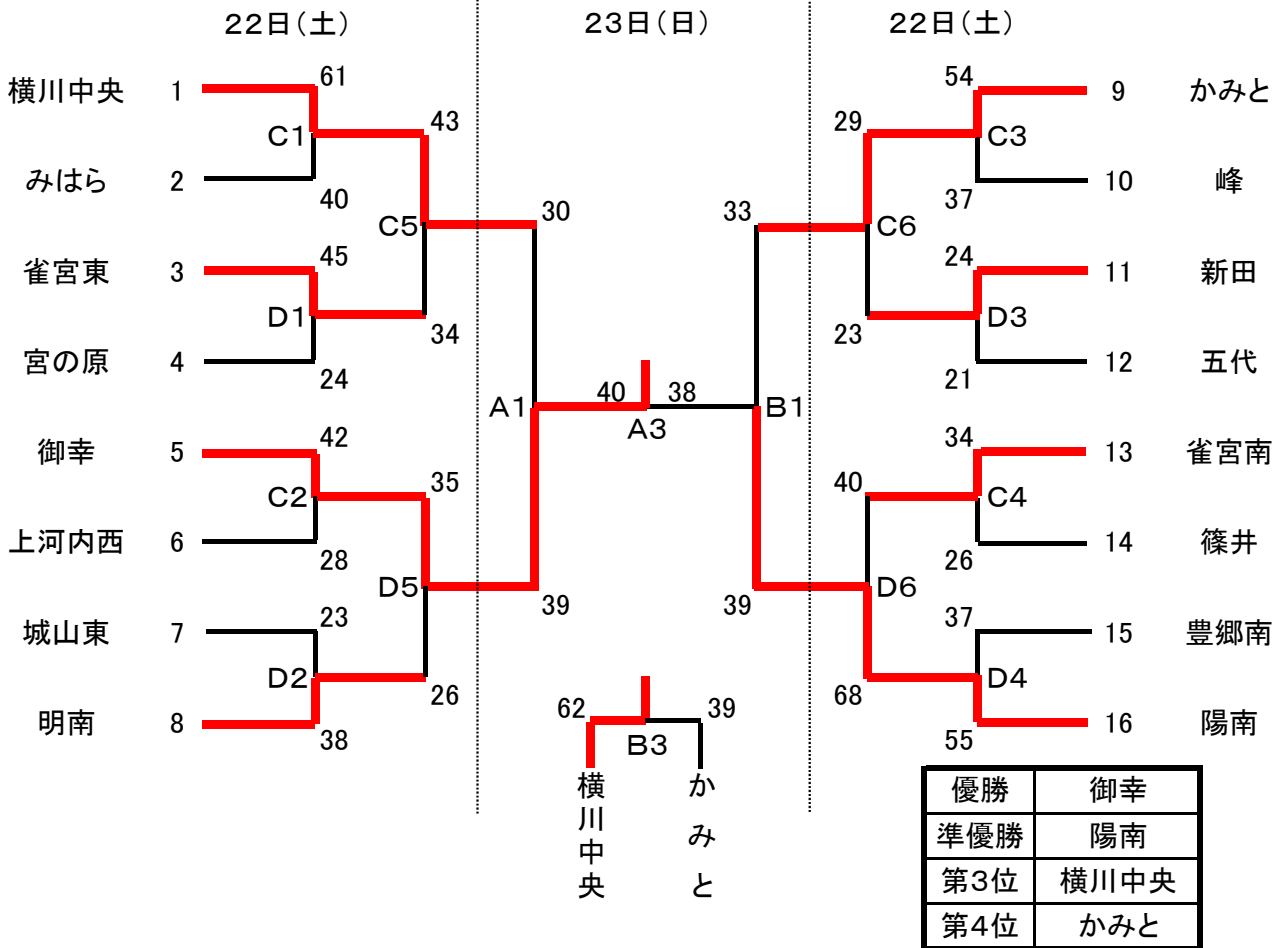
	姿川第二	上河内西	豊郷南	順位
姿川第二		●25-39	●29-49	3
上河内西	○39-25		●33-43	2
豊郷南	○49-29	○43-33		1

※ 予選リーグにおいて勝敗の同じチームができた場合には、当該チーム間のゴールアベレージ(総得点÷総失点)で順位を決定する。それでも同じ場合には総得点で決定する。

男子決勝トーナメント表



女子決勝トーナメント表



試合時間 ①9:30~ ②10:35~ ③11:40~ ④12:55~ ⑤13:50~ ⑥14:55~

会場	記号	コート主任	
		22日(土)	23日(日)
雀宮体育館	A	佐藤	竹之内
	B	青柳	横澤
清原体育館	C	海老原	
	D	田巻	