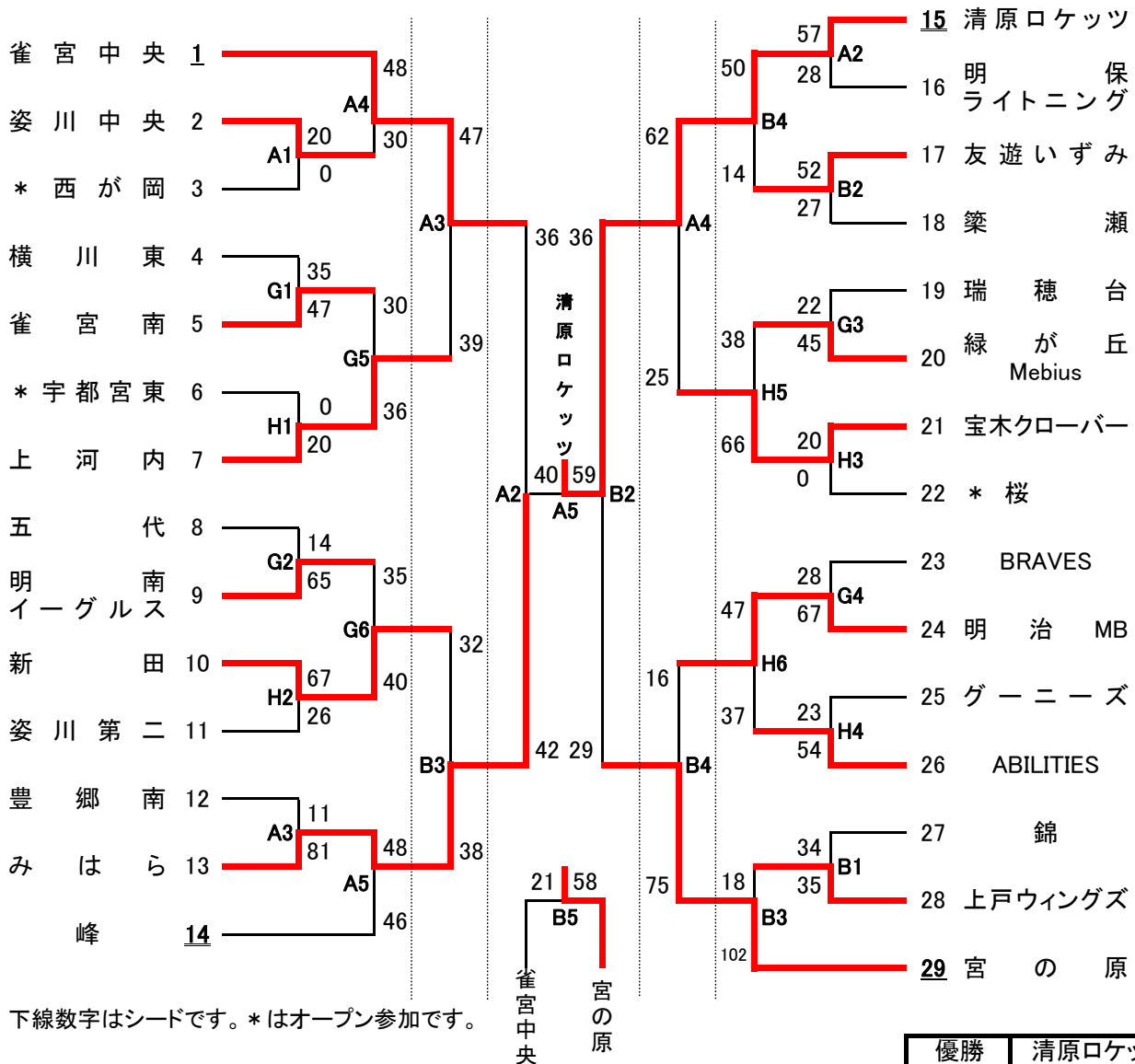


男子トーナメント表

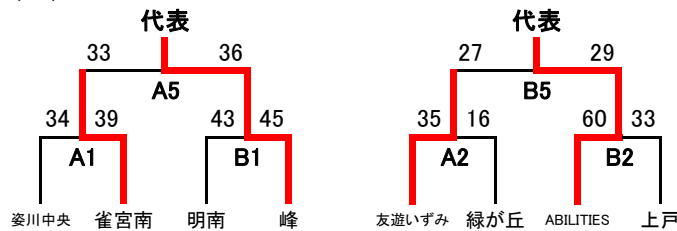
【試合時刻】

①9:45～ ②10:45～ ③11:45～ ④12:45～ ⑤13:45～ ⑥14:45～

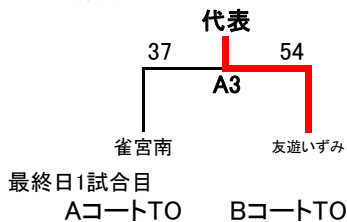
7日(土) 8日(日) 9日(月) 8日(日) 7日(土)



《代表決定戦》 8日(日)



9日(月)



※上位11チームが県大会出場

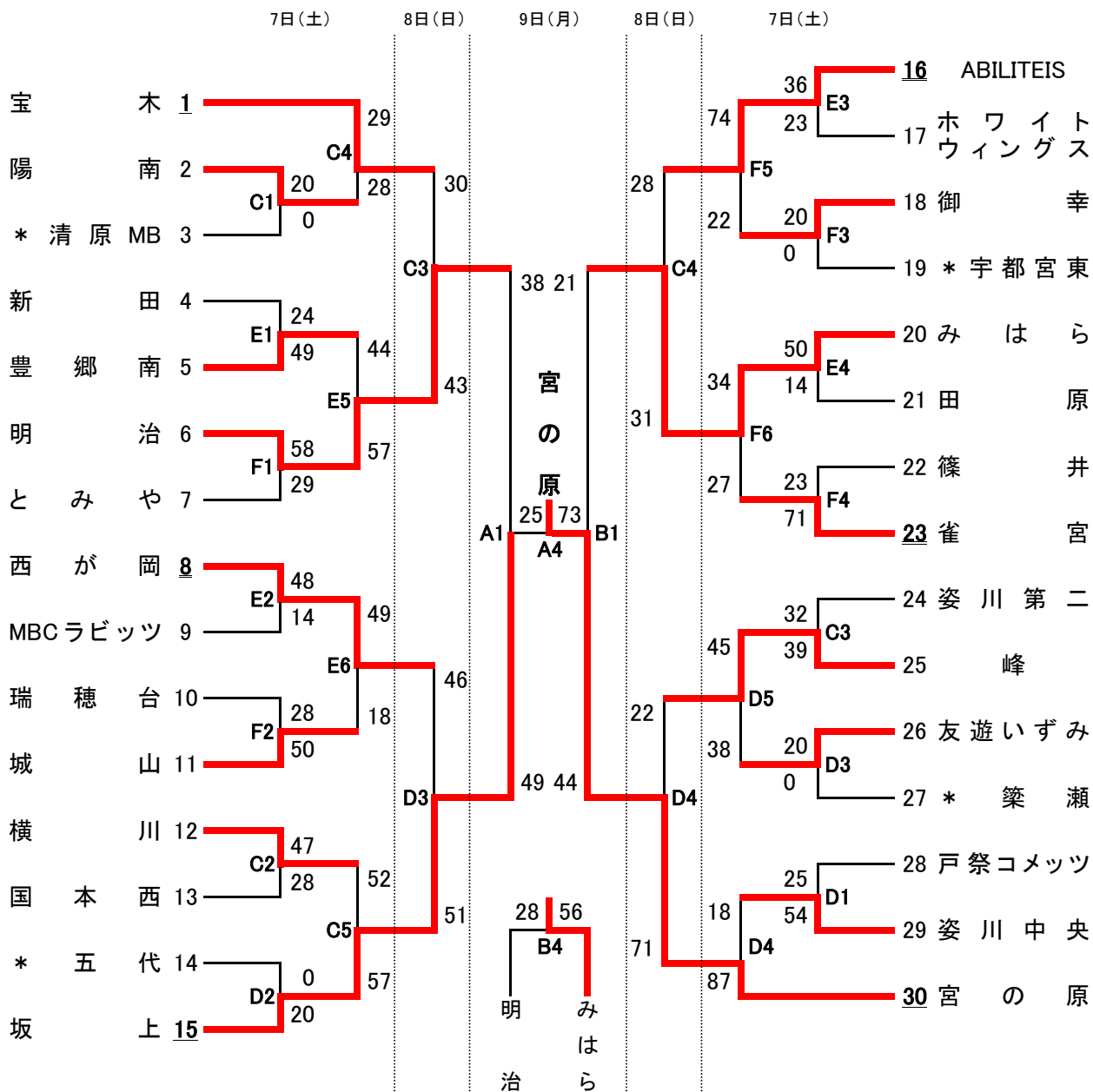
優勝	清原ロケッツ
準優勝	みはら
3位	宮の原
4位	雀宮中央
県大会出場	上河内
	新田
	宝木クローバー
	明治MB
	峰
	ABILITIES
	友遊いずみ

会場名	コート	コート主任		
		7日	8日	9日
雀宮体育館	A	佐藤	諏訪	竹之内
	B	松岡	岡本	外山
トレーニングセンター	C	海老原	海老原	
	D	渡辺	渡辺	
清原体育館	E	河本		
	F	田巻		
市体育館	G	小口		
	H	小堀		

女子トーナメント表

【試合時刻】

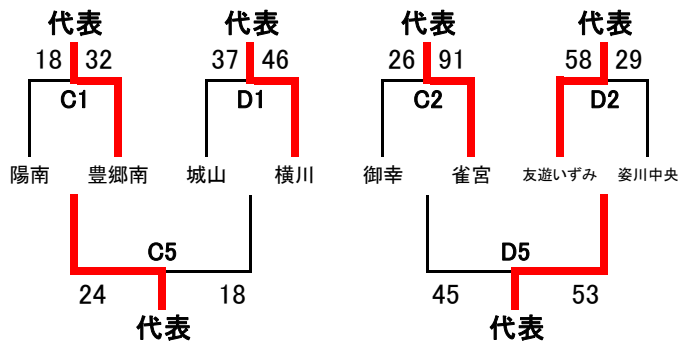
①9:45～ ②10:45～ ③11:45～ ④12:45～ ⑤13:45～ ⑥14:45～



下線数字はシードです。*はオープン参加です。

《代表決定戦》

8(日)



優勝	宮の原
準優勝	坂上
3位	みはら
4位	明治
県大会出場	宝木
	西が岡
	ABILITIES
	峰
	豊郷南
	横川
	雀宮
友遊いずみ	
	陽南
	姿川中央

※上位14チームが県大会に出場

男子優勝：清原ロケッツスポーツ少年団



女子優勝：宮の原ミニバスケットボール部

