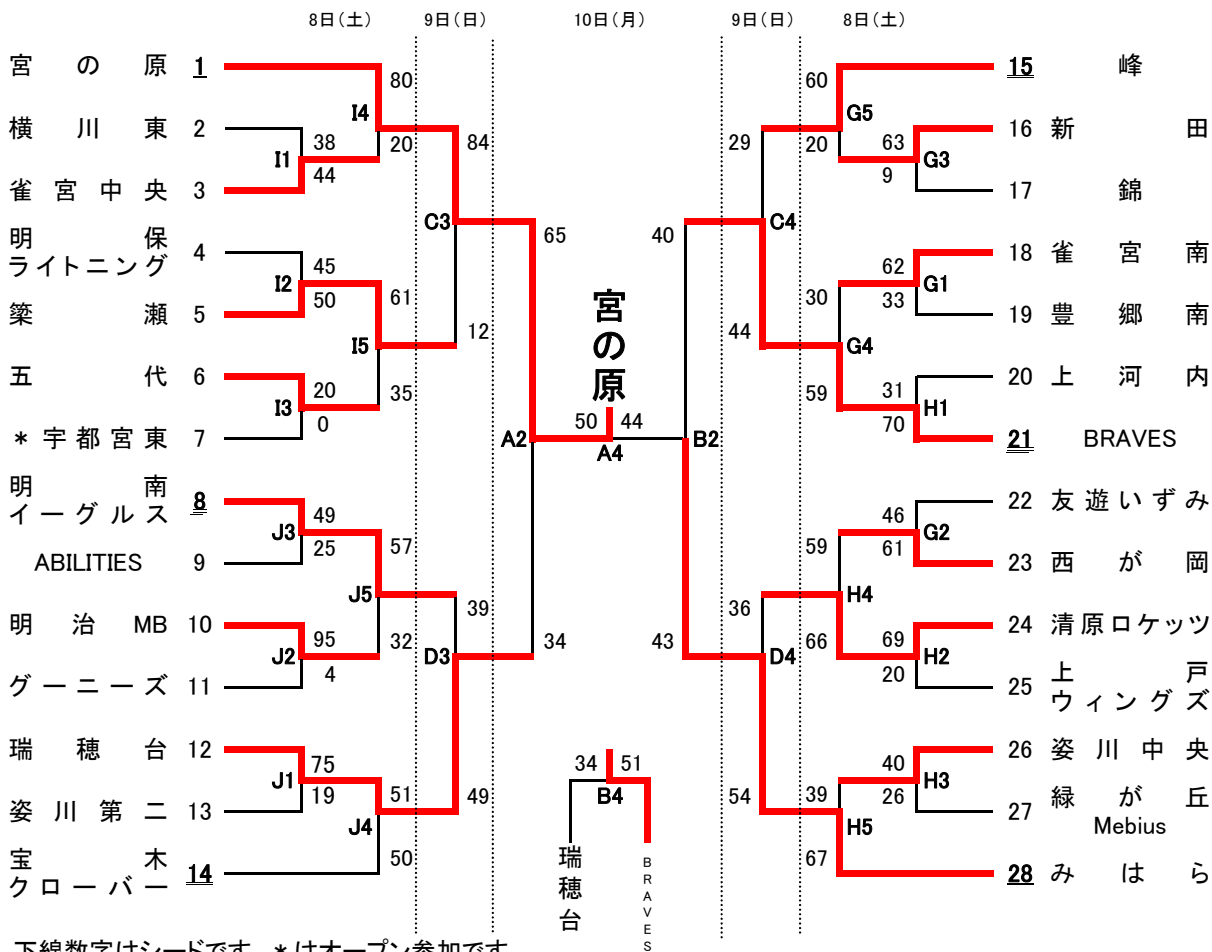


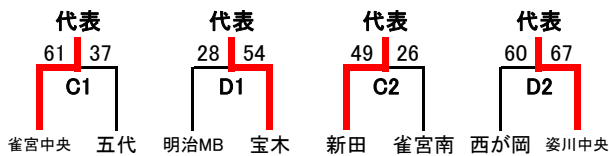
# 男子トーナメント表

## 【試合時刻】

8日 公共・体育館会場	①9:45~	②10:45~	③11:45~	④12:45~	⑤13:45~	⑥14:45~
8日 小学校・体育館会場	①9:00~	②10:00~	③11:00~	④12:00~	⑤13:00~	⑥14:00~
9日 県体育館会場	①9:45~	②11:00~	③12:00~	④13:00~		
10日 トレーニングセンター会場	①9:30~	②10:45~	③11:45~	④12:45~		



## 《代表決定戦》 9日(日)



※上位12チームが県大会出場

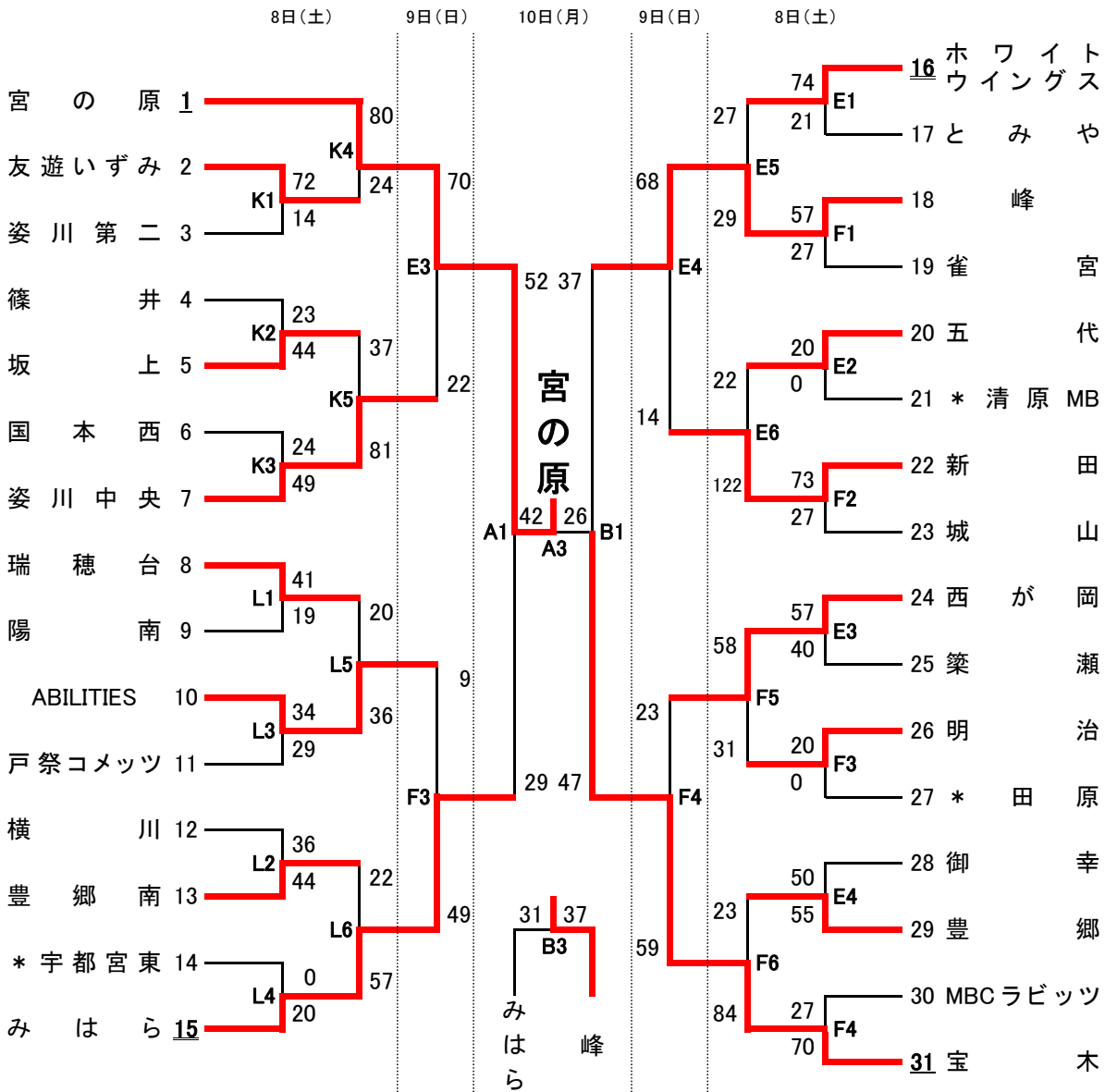
優勝	宮の原
準優勝	みはら
3位	BRAVES
4位	瑞穂台
県大会出場	築瀬
	明南イーグルス
	峰
	清原ロケッツ
	雀宮中央
	宝木クローバー
	新田
	姿川中央

会場名	コート	コート主任		
		8日	9日	10日
トレーニングセンター	A	/	/	竹之内 諏訪
	B	/	/	
県体育館	C	/	小口	/
	D	/	魚谷	
雀宮体育館	E	河本	河本	/
	F	外山	渡辺	
清原体育館	G	名村	/	/
	H	小堀	/	
	I	佐藤	/	
明治南小学校	J	岡本	/	/
坂上小学	K	海老原	/	/
豊郷南小学校	L	真下	/	/

# 女子トーナメント表

## 【試合時刻】

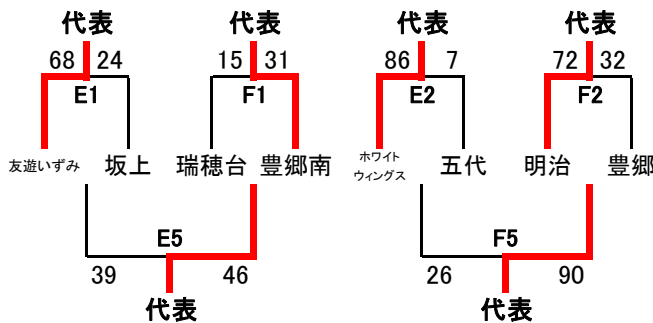
8日 公共・体育館会場	①9:45~	②10:45~	③11:45~	④12:45~	⑤13:45~	⑥14:45~
8日 小学校・体育館会場	①9:00~	②10:00~	③11:00~	④12:00~	⑤13:00~	⑥14:00~
9日 雀宮体育館会場	①9:45~	②10:45~	③11:45~	④12:45~	⑤13:45~	
10日 トレーニングセンター会場	①9:30~	②10:45~	③11:45~	④12:45~		



下線数字はシードです。\*はオープン参加です。

## 《代表決定戦》

9(日)



優勝	宮の原
準優勝	宝木
3位	峰
4位	みはら
県大会出場	姿川中央
	ABILITIES
	新田
	西が岡
	友遊いずみ
	豊郷南
	ホワイトウイングス
明治	
瑞穂台	
豊郷	

※上位14チームが県大会に出場

男子優勝：宮の原ミニバスケットボール部



女子優勝：宮の原ミニバスケットボール部

