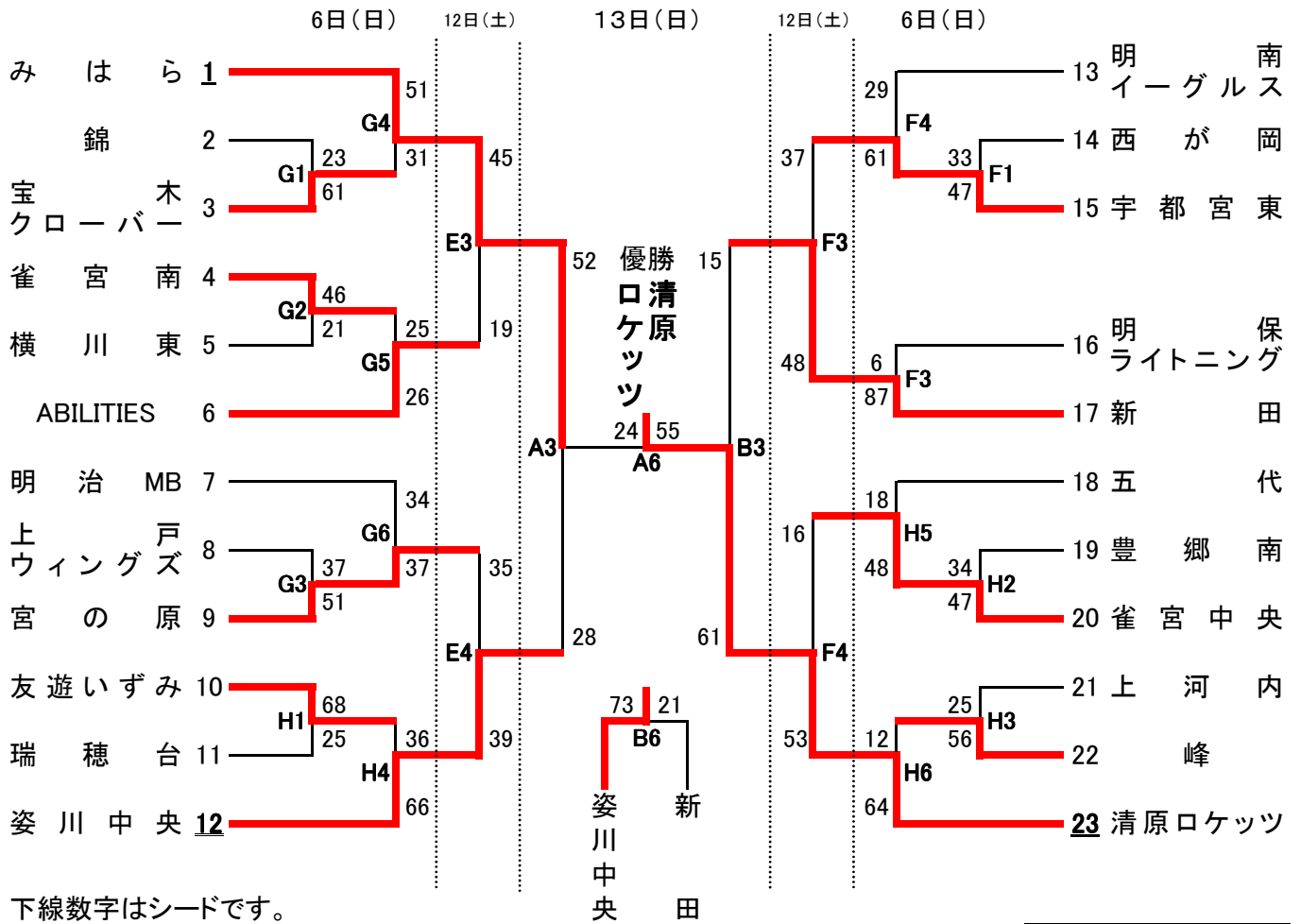


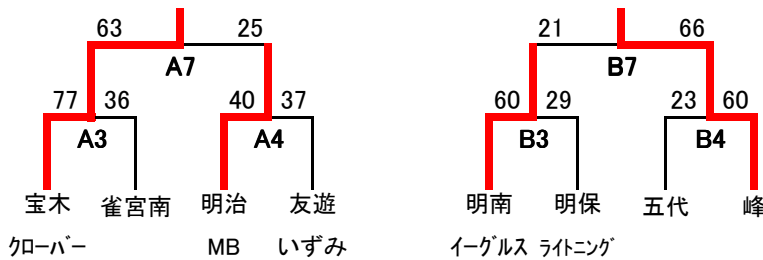
# 男子トーナメント表

## 【試合時刻】

①9:45～ ②10:45～ ③11:45～ ④12:45～ ⑤13:45～ ⑥14:45～ ⑦15:45～  
 13日・最終日 ①9:30～ ②10:30～ ③11:30～ ④12:30～ ⑤13:30～ ⑥14:30～



《代表決定戦》12日(土)



※上位10チームが県大会出場

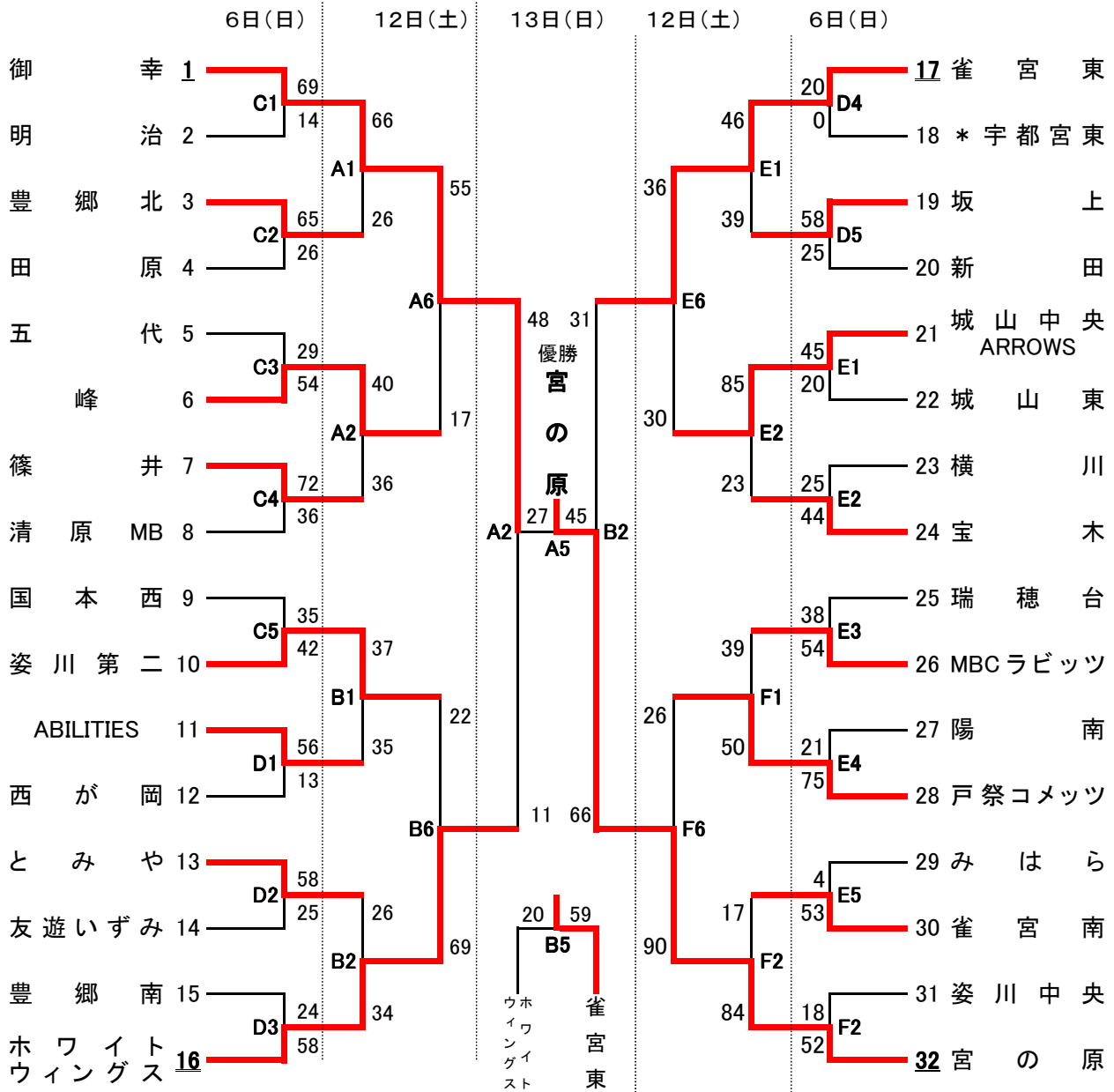
優勝	清原ロケッツ
準優勝	みはら
3位	姿川中央
4位	新田
県大会出場	ABILITIES
	宮の原
	宇都宮東
	雀宮中央
	宝木クローバー
	峰

会場名	コート	コート主任			会場名	コート	コート主任		
		6日	12日	13日			6日	12日	13日
雀宮体育館	A	河本	田巻	佐藤	トレーニングセンター	E	松田	三宅	河内
	B					F			
県体育館	C	河本	田巻	河内	G	魚谷	河内	河内	
	D				H				小堀

# 女子トーナメント表

## 【試合時刻】

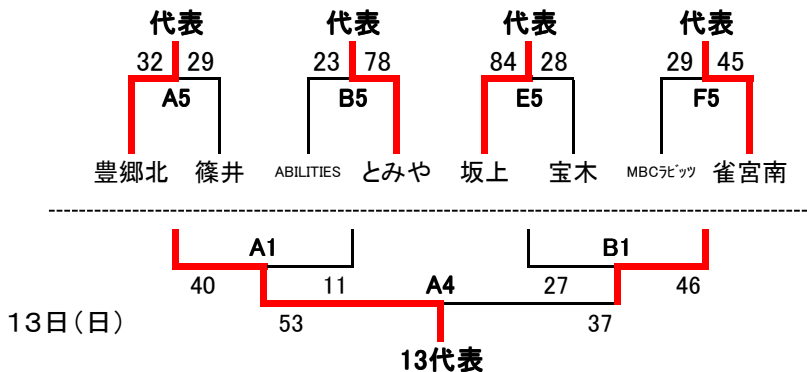
13日・最終日  
 ①9:45～ ②10:45～ ③11:45～ ④12:45～ ⑤13:45～ ⑥14:45～ ⑦15:45～  
 ①9:30～ ②10:30～ ③11:30～ ④12:30～ ⑤13:30～ ⑥14:30～



下線数字はシードです。\*はオープン参加です。

## 《代表決定戦》

12日(土)



優勝	宮の原
準優勝	御幸
3位	雀宮東
4位	ホワイトウイングス
県大会出場	峰
	姿川第二
	城山中央 ARROWS
	戸祭コメッツ
	豊郷北
	とみや
	坂上
	雀宮南
篠井	

※上位13チームが県大会に出場

## 男子優勝：清原ロケッツスポーツ少年団



## 女子優勝：宮の原ミニバスケットボール部

