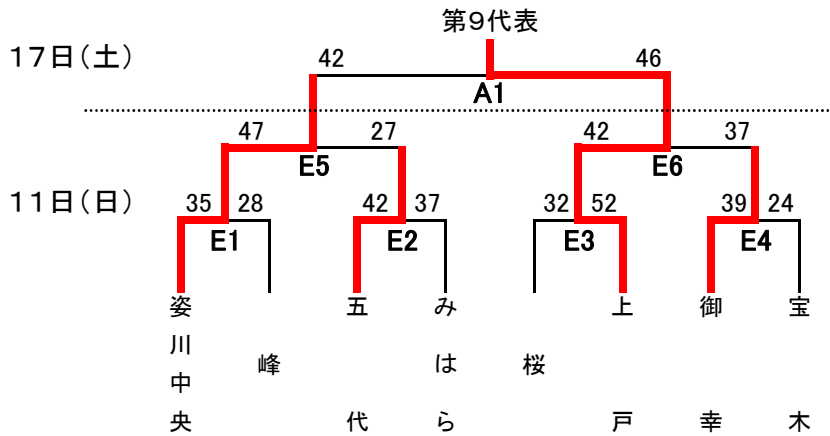
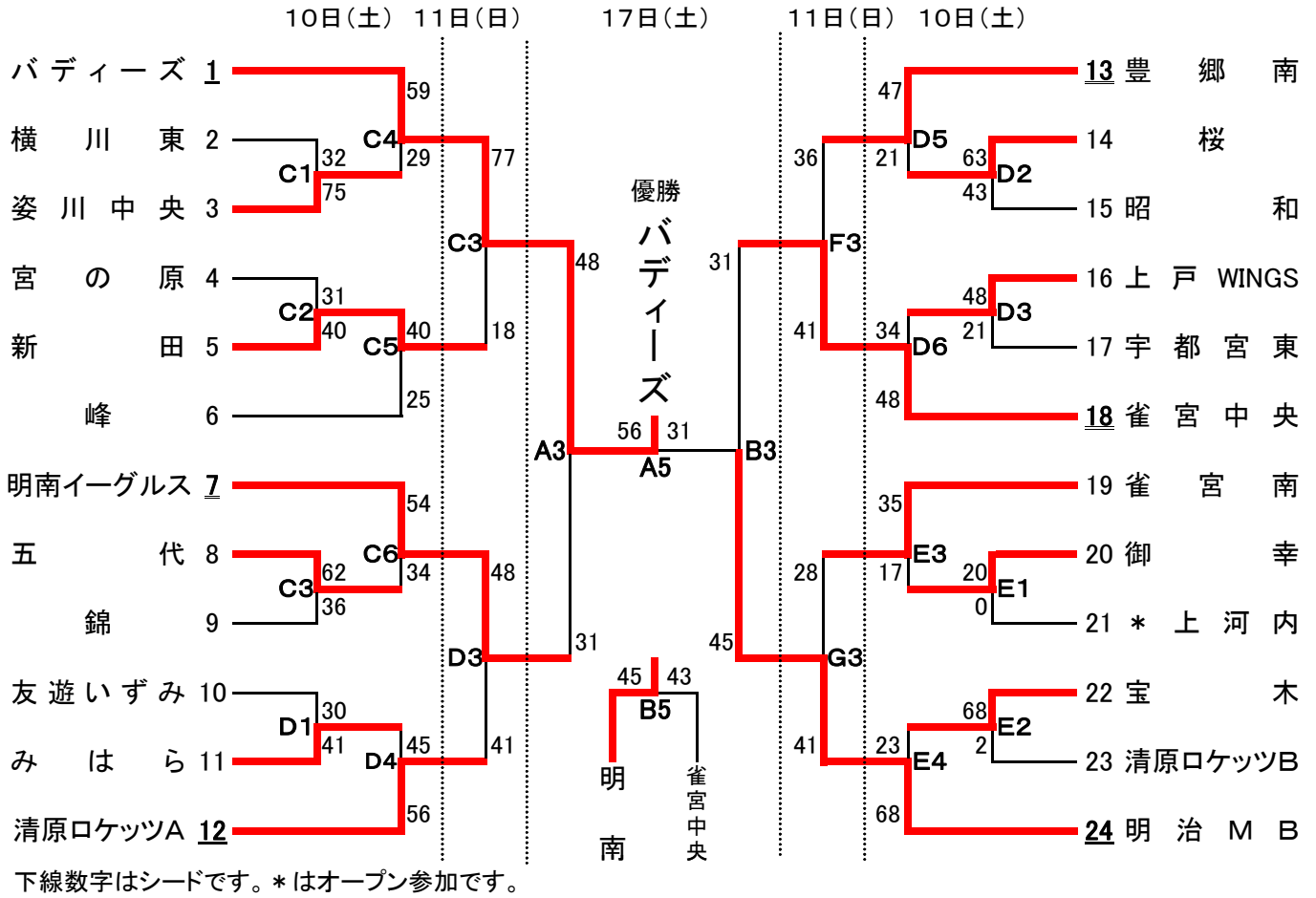


男子トーナメント表

試合時間 ①9:45～ ②10:45～ ③11:45～ ④12:45～ ⑤13:45～ ⑥14:45～



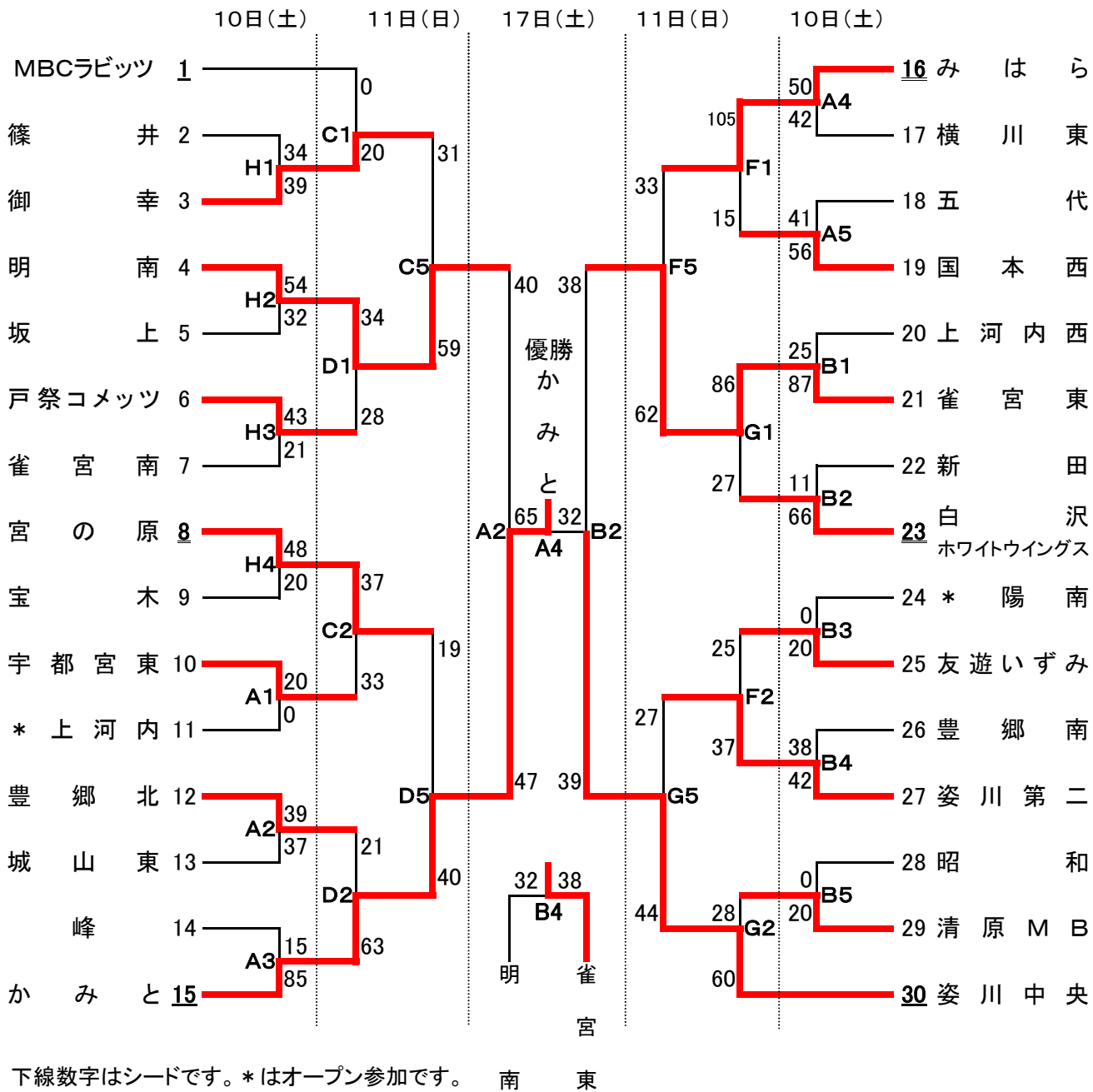
| | |
|-------|----------|
| 優勝 | バディーズ |
| 準優勝 | 明治 M B |
| 3位 | 明南イーグルス |
| 4位 | 雀宮中央 |
| 県大会出場 | 新田 |
| | 清原ロケッツA |
| | 豊郷南 |
| | 雀宮南 |
| | 上戸 WINGS |

※上位9チームが県大会出場

| 会場名 | コート | コート主任 | | | 会場名 | コート | コート主任 | | |
|------------|-----|-------|-----|-----|-------|--------|-------|-----|-----|
| | | 10日 | 11日 | 17日 | | | 10日 | 11日 | 17日 |
| トレーニングセンター | A | 田巻 | / | 竹之内 | 清原体育館 | C | 菊田 | 渡辺 | / |
| | B | 内川 | / | 田巻 | | D | 佐藤 | 松田 | / |
| 雀宮体育館 | F | / | 内川 | / | | E | 諏訪 | 近能 | / |
| | G | / | 諏訪 | / | | 明治南小学校 | H | 山口 | / |

女子トーナメント表

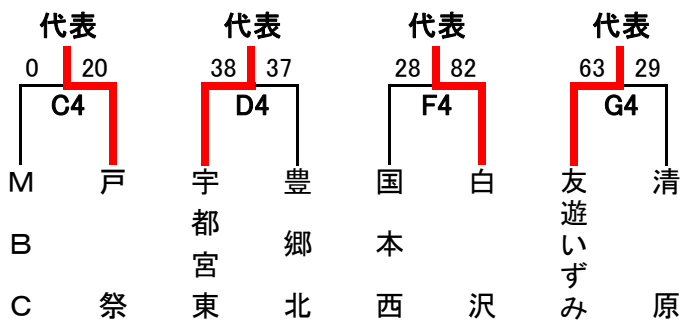
試合時間 ①9:45～ ②10:45～ ③11:45～ ④12:45～ ⑤13:45～ ⑥14:45



下線数字はシードです。*はオープン参加です。

《代表決定戦》

11日(日)



| | |
|-------|---------------------|
| 優勝 | かみと |
| 準優勝 | 姿川中央 |
| 3位 | 雀宮東 |
| 4位 | 明南 |
| 県大会出場 | 御幸・宮の原 |
| | みはら・姿川第二 |
| | 戸祭・宇都宮東 白沢・友遊いずみ |

※上位12チームが県大会に出場