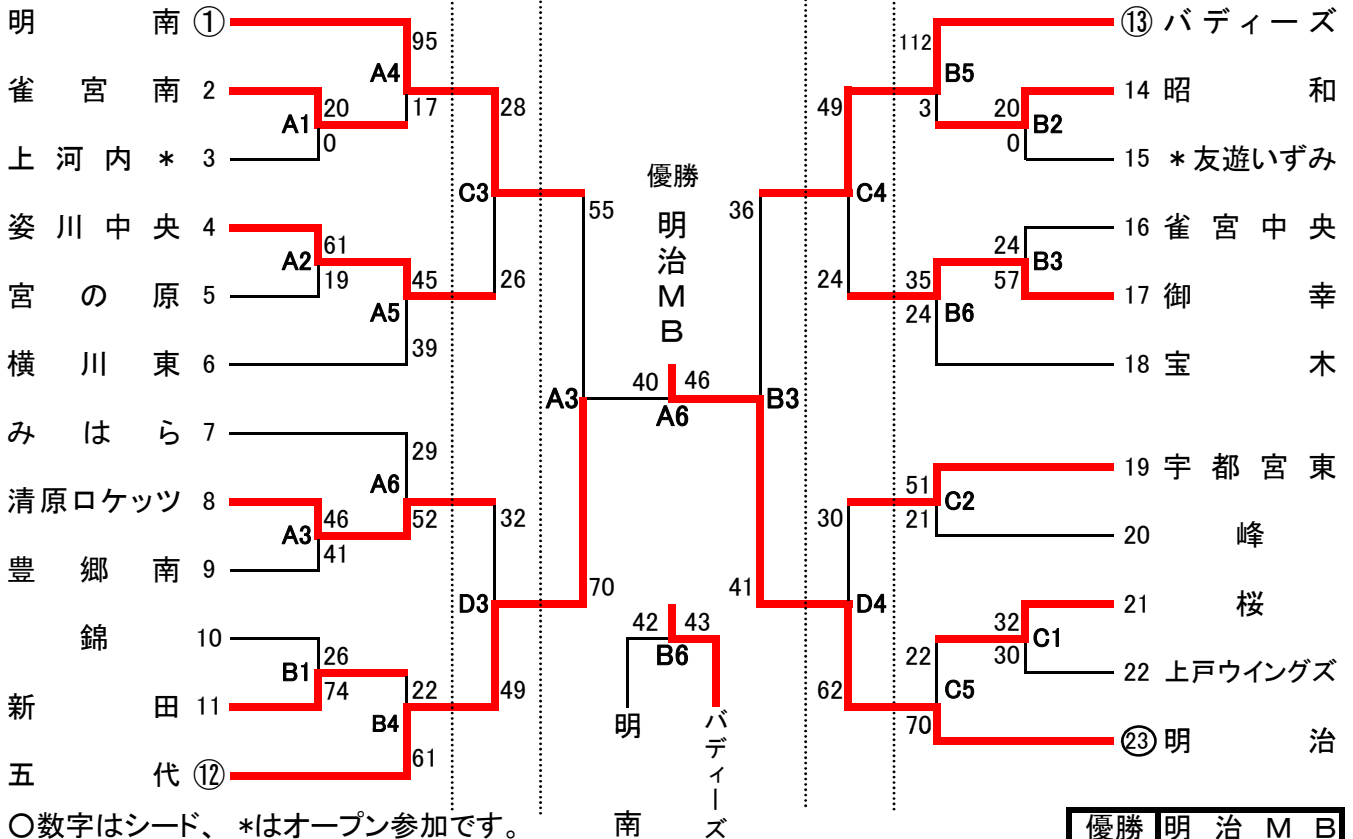


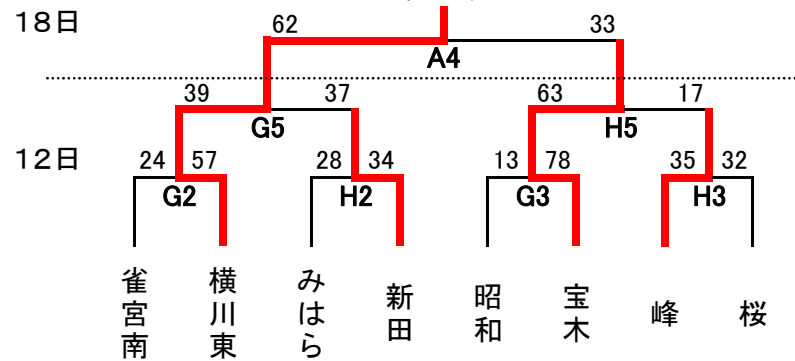
# 男子トーナメント表

試合時間 11日 12日 ①9:45～ ②10:45～ ③11:45～ ④12:45～ ⑤13:45～ ⑥14:45～  
 18日 ①8:45～ ②9:45～ ③10:45～ ④11:45～ ⑤12:45～ ⑥13:45～  
 11日(土) 12日(日) 18日(土) 12日(日) 11日(土)



優勝  
 明治 M B  
 南  
 第9代表

優勝	明 治 M B
準優勝	五 代
3位	バディーズ
4位	明 南
県大会出場	姿川中央 清原ロケッツ 御 都 宮 幸 宇 都 宮 東 横 川 東

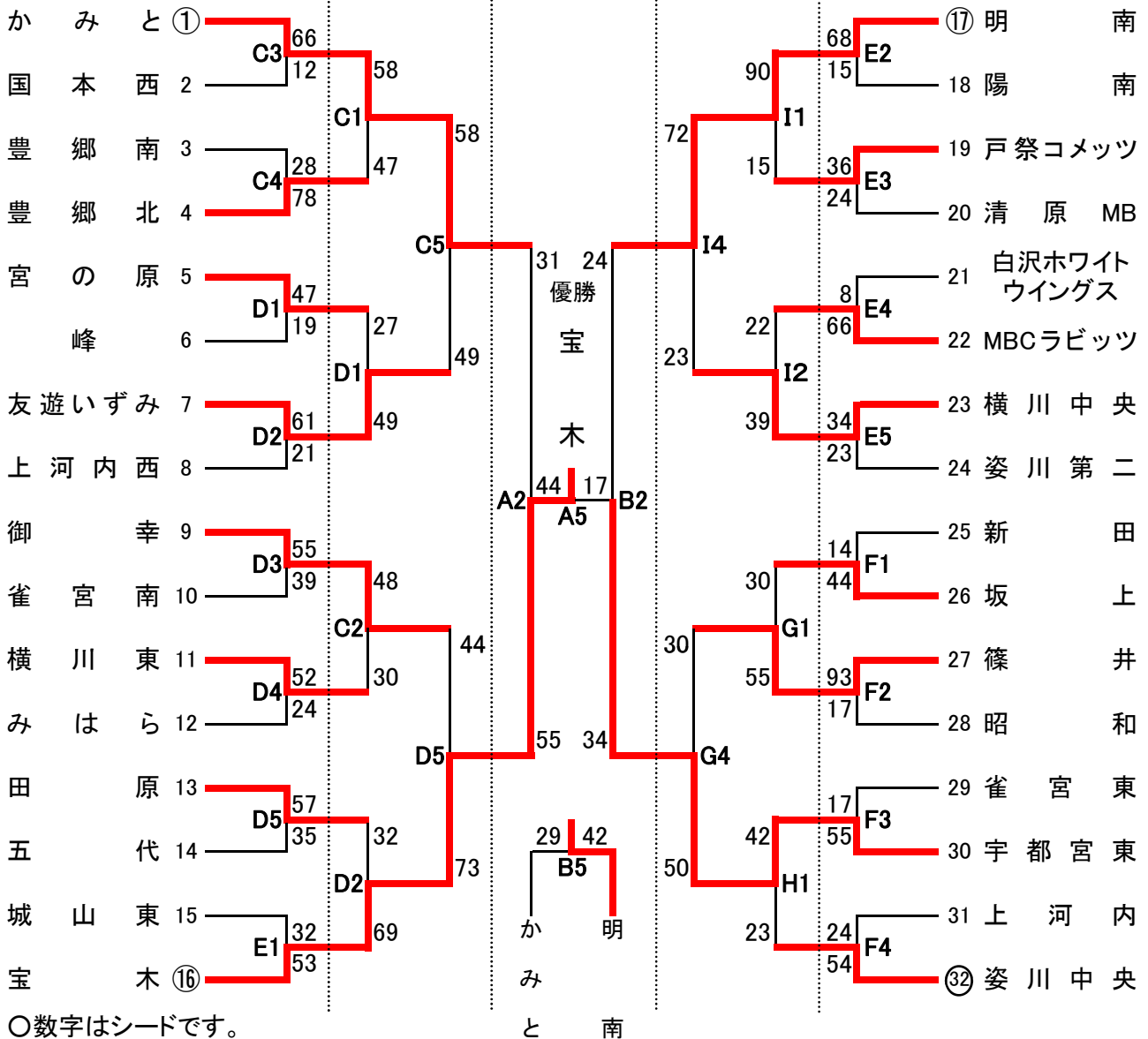


会場名	コート	コート主任			会場名	コート	コート主任		
		11日	12日	18日			11日	12日	18日
雀宮体育館	A	大塚	/	竹之内	トレーニングセンター	E	大竹	/	/
	B	佐藤	/	山岡		F	江連	/	/
清原体育館	C	田巻	田巻	/	県体育館	G	/	江連	/
	D	内川	国井	/		H	/	小林	/
					明治南小学校	I	/	山口	/

※最終日(18日(土))の体育館の開場時刻は8時です。

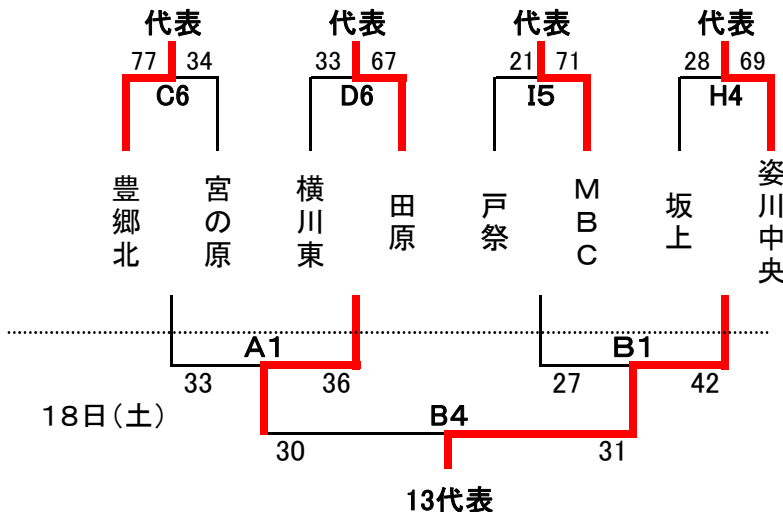
# 女子トーナメント表

試合時間 11日 12日 ①9:45~ ②10:45~ ③11:45~ ④12:45~ ⑤13:45~ ⑥14:45~  
 18日 ①8:45~ ②9:45~ ③10:45~ ④11:45~ ⑤12:45~ ⑥13:45~  
 11日(土) 12日(日) 18日(土) 12日(日) 11日(土)



## 《代表決定戦》

12日(日)



優勝	宝木
準優勝	宇都宮東
3位	明南
4位	かみと
県大会出場	友遊いずみ、御幸、横川中央、篠井、豊郷北、田原、MBCラビッツ、姿川中央、坂上

※代表決定戦の試合時刻と会場にご注意ください。

※12日の明治南小会場の第3試合はありません。