

第29回宇都宮市バスケットボール協会長杯ミニバスケットボール大会 《男子予選リーグ》

数字はリーグ戦番号です。予選リーグ日程をご確認ください。

MAブロック 清原体育館(Cコート)

	横川東	豊郷南	姿川中央	勝	分	敗	順位
1 横川東	-	56 ○ 26	25 ● 55	1	0	1	2
2 豊郷南	26 ● 56	-	34 ● 71	0	0	2	3
3 姿川中央	55 ○ 25	71 ○ 34	-	2	0	0	1

MBブロック トレーニングセンター(Aコート)

	峰	御幸	宇都宮東	勝	分	敗	順位
1 峰	-	20 ○ 0	20 ○ 0	2	0	0	1
2 御幸	0 ● 20	-	=	0	0	1	3
3 宇都宮東	0 ● 20	=	-	0	0	1	3

MCブロック 清原体育館(Cコート)

	清原 ロケッツ	瑞穂台	雀宮南	勝	分	敗	順位
4 清原 ロケッツ	-	33 ● 61	32 ● 50	0	0	2	3
5 瑞穂台	61 ○ 33	-	67 ○ 35	2	0	0	1
6 雀宮南	50 ○ 32	35 ● 67	-	1	0	1	2

MDブロック トレーニングセンター(Aコート)

	明南 イーグルス	上戸 ウイングス	明治MB	勝	分	敗	順位
4 明南 イーグルス	-	64 ○ 30	31 ● 48	1	0	1	2
5 上戸 ウイングス	30 ● 64	-	24 ● 53	0	0	2	3
6 明治MB	48 ○ 31	53 ○ 24	-	2	0	0	1

MEブロック 泉が丘小学校

	築瀬	姿川第二	GS BLAZE	勝	分	敗	順位
1 築瀬	-	23 ● 88	25 ● 78	0	0	2	3
2 姿川第二	88 ○ 23	-	56 ○ 43	2	0	0	1
3 GS BLAZE	78 ○ 25	43 ● 56	-	1	0	1	2

MFブロック トレーニングセンター(Bコート)

	西が岡・宝木	宮の原	ABILITIES	勝	分	敗	順位
1 西が岡・宝木	-	21 ● 86	5 ● 84	0	0	2	3
2 宮の原	86 ○ 21	-	40 ○ 35	2	0	0	1
3 ABILITIES	84 ○ 5	35 ● 40	-	1	0	1	2

MGブロック 泉が丘小学校

	友遊いずみ	明保 ライトニング	みはら	勝	分	敗	順位
4 友遊いずみ	-	44 ○ 32	36 ● 37	1	0	1	1
5 明保 ライトニング	32 ● 44	-	48 ○ 46	1	0	1	3
6 みはら	37 ○ 36	46 ● 48	-	1	0	1	2

MHブロック トレーニングセンター(Bコート)

	ゲーニーズ	上河内	緑が丘 Mebius	勝	分	敗	順位
4 ゲーニーズ	-	20 ○ 0	14 ● 63	1	0	1	2
5 上河内	0 ● 20	-	0 ● 20	0	0	2	3
6 緑が丘 Mebius	63 ○ 14	20 ○ 0	-	2	0	0	1

※ 予選リーグにおいて勝敗の同じチームができた場合の順位の決め方

- ①当該チーム間のゴールアベレージ(総得点÷総失点)
- ②リーグでのゴールアベレージ
- ③当該チーム間の総得点
- ④リーグでの総得点

会場	コート	ブロック	コート主任	
			6日	7日
清原体育館 (開場:9時)	A	WC WH	海老原	←
	B	WE WG	鈴木(俊)	←
	C	MA MC	津川	/
雀宮体育館 (開場:9時)	A	WB WF	河本	/
	B	WA WD	田巻	←
トレーニング センター (開場:8時30分)	A	MB MD	岡本	/
	B	MF MH	小堀	/
泉が丘小学校 (開場:8時)		ME MG	松岡	/

《女子予選リーグ》

数字はリーグ戦番号です。予選リーグ日程をご確認ください。

WAブロック 雀宮体育館(Bコート)

	豊郷南	城山	築瀬	とみや	勝	分	敗	順位
1 豊郷南	-	0 ● 20	0 ● 20	0 ● 20	0	0	3	4
2 城山	20 ○ 0	-	81 ○ 27	48 ○ 41	3	0	0	1
3 築瀬	20 ○ 0	27 ● 81	-	9 ● 100	1	0	2	3
4 とみや	20 ○ 0	41 ● 48	100 ○ 9	-	2	0	1	2

WBブロック 雀宮体育館(Aコート)

	瑞穂台	姿川第二	雀宮	勝	分	敗	順位
1 瑞穂台	-	38 ○ 31	18 ● 75	1	0	1	2
2 姿川第二	31 ● 38	-	34 ● 94	0	0	2	3
3 雀宮	75 ○ 18	94 ○ 34	-	2	0	0	1

WCブロック 清原体育館(Aコート)

	坂上	戸祭コメツ	宝木	峰	勝	分	敗	順位
1 坂上	-	83 ○ 10	42 ○ 12	49 ○ 23	3	0	0	1
2 戸祭コメツ	10 ● 83	-	28 ● 48	17 ● 59	0	0	3	4
3 宝木	12 ● 42	48 ○ 28	-	18 ● 48	1	0	2	3
4 峰	23 ● 49	59 ○ 17	48 ○ 18	-	2	0	1	2

WDブロック 雀宮体育館(Bコート)

	田原	陽南	国本西	勝	分	敗	順位
5 田原	-	34 ● 36	15 ● 50	0	0	2	3
6 陽南	36 ○ 34	-	23 ● 61	1	0	1	2
7 国本西	50 ○ 15	61 ○ 23	-	2	0	0	1

WEブロック 清原体育館(Bコート)

	友遊いずみ	明治	西が岡	新田	勝	分	敗	順位
1 友遊いずみ	-	65 ○ 34	55 ○ 43	49 ○ 47	3	0	0	1
2 明治	34 ● 65	-	33 ● 42	34 ● 43	0	0	3	4
3 西が岡	43 ● 55	42 ○ 33	-	36 ○ 33	2	0	1	2
4 新田	47 ● 49	43 ○ 34	33 ● 36	-	1	0	2	3

WFブロック 雀宮体育館(Aコート)

	姿川中央	MBCラビッツ	ホワイトウィングス	勝	分	敗	順位
4 姿川中央	-	11 ● 46	40 ● 48	0	0	2	3
5 MBCラビッツ	46 ○ 11	-	78 ○ 22	2	0	0	1
6 ホワイトウィングス	48 ○ 40	22 ● 78	-	1	0	1	2

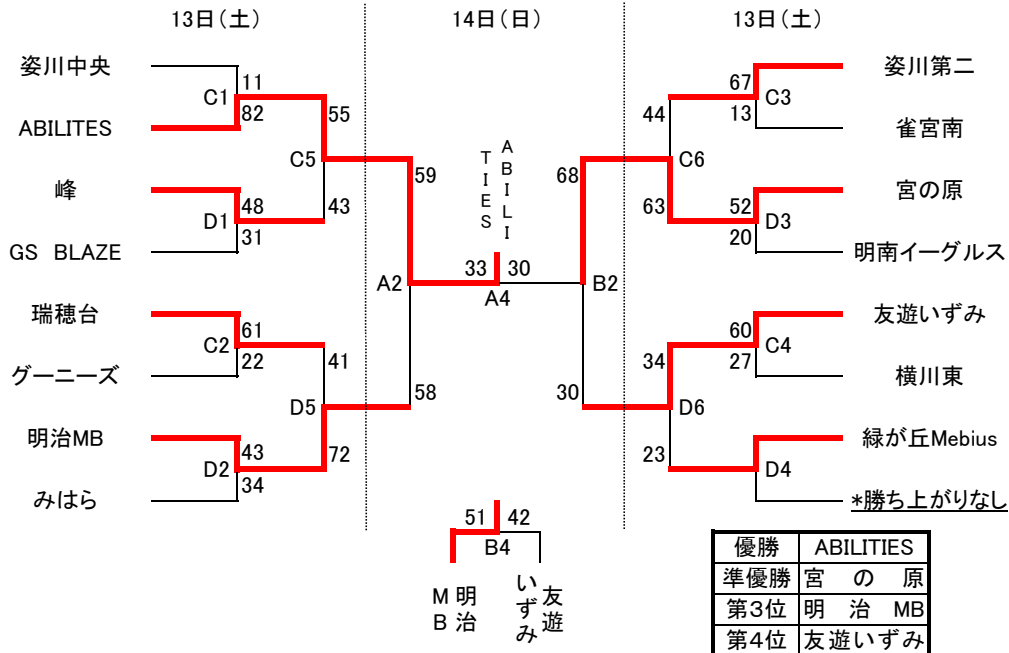
WGブロック 清原体育館(Bコート)

	五代	横川	御幸	勝	分	敗	順位
5 五代	-	48 ○ 42	74 ○ 37	2	0	0	1
6 横川	42 ● 48	-	45 ○ 38	1	0	1	2
7 御幸	37 ● 74	38 ● 45	-	0	0	2	3

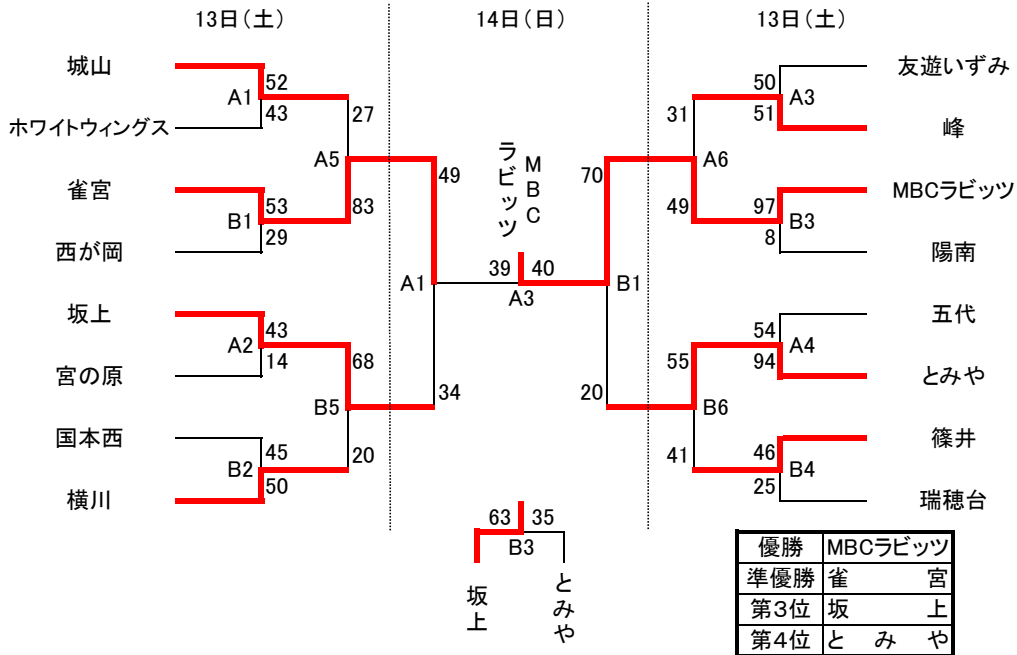
WHブロック 清原体育館(Aコート)

	篠井	清原MB	宮の原	勝	分	敗	順位
5 篠井	-	72 ○ 23	35 ○ 33	2	0	0	1
6 清原MB	23 ● 72	-	17 ● 53	0	0	2	3
7 宮の原	33 ● 35	53 ○ 17	-	1	0	1	2

男子決勝トーナメント表



女子決勝トーナメント表



13日・雀宮・清原体育館

①9:45~ ②10:45~ ③11:45~ ④12:45~ ⑤13:45~ ⑥14:45~

14日・宇都宮市体育館

①9:45~ ②11:00~ ③12:00~ ④13:00~

※決勝トーナメント初日(4月13日)の第1試合目のTOは、第3試合目の番号の若い方(上)のチームが担当してください。

最終日(4月14日)の第1試合目のTOは第2試合目の番号の若い方(上)のチームが担当してください。

それ以外は負けたチームが担当してください。

決勝トーナメントの審判は、連盟からの割り当てとなります。

MCは決勝トーナメント1日目(4月13日)はチーム帯同、最終日(4月14日)のみ連盟からの割り当てとなります。

1日目の第1試合のMCは、第2試合のチームが担当します。それ以降の試合は、前の試合のチームが行います。

会場	コート	コート主任	
		13日(土)	14日(日)
雀宮体育館 (開場:9時)	A	渡辺	外山
	B	三宅	
宇都宮市体育館 (開場:9時)	A	小口	諏訪
	B		
清原体育館 (開場:9時)	C	佐藤	外山
	D	佐藤	