

第27回宇都宮市バスケットボール協会長杯ミニバスケットボール大会

《男子予選リーグ》

数字はリーグ戦番号です。予選リーグ日程をご確認ください。○数字はオープン参加です。

MAブロック

市体育館(Aコート)

	友遊いずみ	姿川中央	峰	築瀬	勝	分	敗	順位
1 友遊いずみ	-	51 ○ 25	24 ● 43	53 ○ 40	2	-	0 - 1	2
2 姿川中央	25 ● 51	-	41 ● 73	34 ○ 20	1	-	0 - 2	3
3 峰	43 ○ 24	73 ○ 41	-	58 ○ 37	3	-	0 - 0	1
4 築瀬	40 ● 53	20 ● 34	37 ● 58	-	0	-	0 - 3	4

MBブロック

市体育館(Aコート)

	雀宮南	西が岡	錦	雀宮中央	勝	分	敗	順位
5 雀宮南	-	20 ○ 0	39 ○ 30	27 ● 72	2	-	0 - 1	2
⑥ 西が岡	0 ● 20	-	0 ● 20	0 ● 20	0	-	0 - 3	4
7 錦	30 ● 39	20 ○ 0	-	24 ● 68	1	-	0 - 2	3
8 雀宮中央	72 ○ 27	20 ○ 0	68 ○ 24	-	3	-	0 - 0	1

MCブロック

トレーニングセンター(Aコート)

	緑が丘 Mebius	瑞穂台	五代	勝	分	敗	順位
1 緑が丘 Mebius	-	46 ○ 21	92 ○ 8	2	-	0 - 0	1
2 瑞穂台	21 ● 46	-	45 ○ 22	1	-	0 - 1	2
3 五代	8 ● 92	22 ● 45	-	0	-	0 - 2	3

MDブロック

トレーニングセンター(Aコート)

	みはら	姿川第二	明治MB	勝	分	敗	順位
4 みはら	-	54 ○ 23	66 ○ 29	2	-	0 - 0	1
5 姿川第二	23 ● 54	-	33 ● 53	0	-	0 - 2	3
6 明治MB	29 ● 66	53 ○ 33	-	1	-	0 - 1	2

MEブロック

トレーニングセンター(Bコート)

	ゲーニーズ	BRAVES	宮の原	勝	分	敗	順位
1 ゲーニーズ	-	36 ● 44	10 ● 108	0	-	0 - 2	3
2 BRAVES	44 ○ 36	-	10 ● 100	1	-	0 - 1	2
3 宮の原	108 ○ 10	100 ○ 10	-	2	-	0 - 0	1

MFブロック

トレーニングセンター(Bコート)

	上戸 ウイングス	宝木 クローバー	横川東	勝	分	敗	順位
4 上戸 ウイングス	-	25 ● 63	23 ● 68	0	-	0 - 2	3
5 宝木 クローバー	63 ○ 25	-	59 ● 61	1	-	0 - 1	2
6 横川東	68 ○ 23	61 ○ 59	-	2	-	0 - 0	1

MGブロック

県体育館(Aコート)

	明保 ライトニング	清原 ロケッツ	ABILITIES	勝	分	敗	順位
1 明保 ライトニング	-	22 ● 69	55 ○ 24	1	-	0 - 1	2
2 清原 ロケッツ	69 ○ 22	-	65 ○ 33	2	-	0 - 0	1
3 ABILITIES	24 ● 55	33 ● 65	-	0	-	0 - 2	3

MHブロック

県体育館(Aコート)

	上河内	新田	明南 イーグルス	勝	分	敗	順位
4 上河内	-	41 ● 47	34 ○ 33	1	-	0 - 1	2
5 新田	47 ○ 41	-	32 △ 32	1	-	1 - 0	1
6 明南 イーグルス	33 ● 34	32 △ 32	-	0	-	1 - 1	3

※ 予選リーグにおいて勝敗の同じチームができた場合の順位の決め方

- ①当該チーム間のゴールアベレージ(総得点÷総失点)
- ②リーグでのゴールアベレージ
- ③当該チーム間の総得点
- ④リーグでの総得点

会場	コート	ブロック	コート主任	
			8日	9日
市体育館	A	MA MB	松岡	←
	B	WA WB	河本	←
雀宮体育館	A	WC WD	田巻	←
	B	WE WF	近能	←
トレーニングセンター	A	MC MD	小堀	↘
	B	ME MF	柴田	↘
県体育館	A	MG MH	岡本	↘
	B	WG WH	海老原	↘

《女子予選リーグ》

数字はリーグ戦番号です。予選リーグ日程をご確認ください。○数字はオープン参加です。

WAブロック

市体育館(Bコート)

	清原MB	ABILITIES	峰	MBC ラビッツ	勝 分 敗	順位
① 清原MB		0 ● 20	0 ● 20	0 ● 20	0 - 0 - 3	4
2 ABILITIES	20 ○ 0		67 ○ 15	36 ○ 22	3 - 0 - 0	1
3 峰	20 ○ 0	15 ● 67		41 ● 53	1 - 0 - 2	3
4 MBC ラビッツ	20 ○ 0	22 ● 36	53 ○ 41		2 - 0 - 1	2

WBブロック

市体育館(Bコート)

	横川	姿川中央	ホワイトウイングス	姿川第二	勝 分 敗	順位
5 横川		56 ○ 36	20 ○ 0	34 ● 38	2 - 0 - 1	1
6 姿川中央	36 ● 56		20 ○ 0	41 ○ 33	2 - 0 - 1	3
⑦ ホワイト ウイングス	0 ● 20	0 ● 20		0 ● 20	0 - 0 - 3	4
8 姿川第二	38 ○ 34	33 ● 41	20 ○ 0		2 - 0 - 1	2

1,2,3位は規定により順位を決定

WCブロック

雀宮体育館(Aコート)

	国本西	篠井	明治	新田	勝 分 敗	順位
① 国本西		0 ● 20	0 ● 20	0 ● 20	0 - 0 - 3	4
2 篠井	20 ○ 0		28 ● 52	46 ○ 24	2 - 0 - 1	2
3 明治	20 ○ 0	52 ○ 28		90 ○ 23	3 - 0 - 0	1
4 新田	20 ○ 0	24 ● 46	23 ● 90		1 - 0 - 2	3

WDブロック

雀宮体育館(Aコート)

	豊郷南	陽南	とみや	宇都宮東	勝 分 敗	順位
5 豊郷南		38 ○ 30	46 ○ 33	20 ○ 0	3 - 0 - 0	1
6 陽南	30 ● 38		37 ○ 29	20 ○ 0	2 - 0 - 1	2
7 とみや	33 ● 46	29 ● 37		20 ○ 0	1 - 0 - 2	3
⑧ 宇都宮東	0 ● 20	0 ● 20	0 ● 20		0 - 0 - 3	4

WEブロック

雀宮体育館(Bコート)

	戸祭	城山	みはら	友遊いずみ	勝 分 敗	順位
1 戸祭 コメッツ		20 ○ 0	13 ● 69	22 ● 64	1 - 0 - 2	3
② 城山	0 ● 20		0 ● 20	0 ● 20	0 - 0 - 3	4
3 みはら	69 ○ 13	20 ○ 0		53 ○ 14	3 - 0 - 0	1
4 友遊いずみ	64 ○ 22	20 ○ 0	14 ● 53		2 - 0 - 1	2

WFブロック

雀宮体育館(Bコート)

	築瀬	宝木	御幸	勝 分 敗	順位
5 築瀬		7 ● 68	17 ● 61	0 - 0 - 2	3
6 宝木	68 ○ 7		66 ○ 23	2 - 0 - 0	1
7 御幸	61 ○ 17	23 ● 66		1 - 0 - 1	2

WGブロック

県体育館(Bコート)

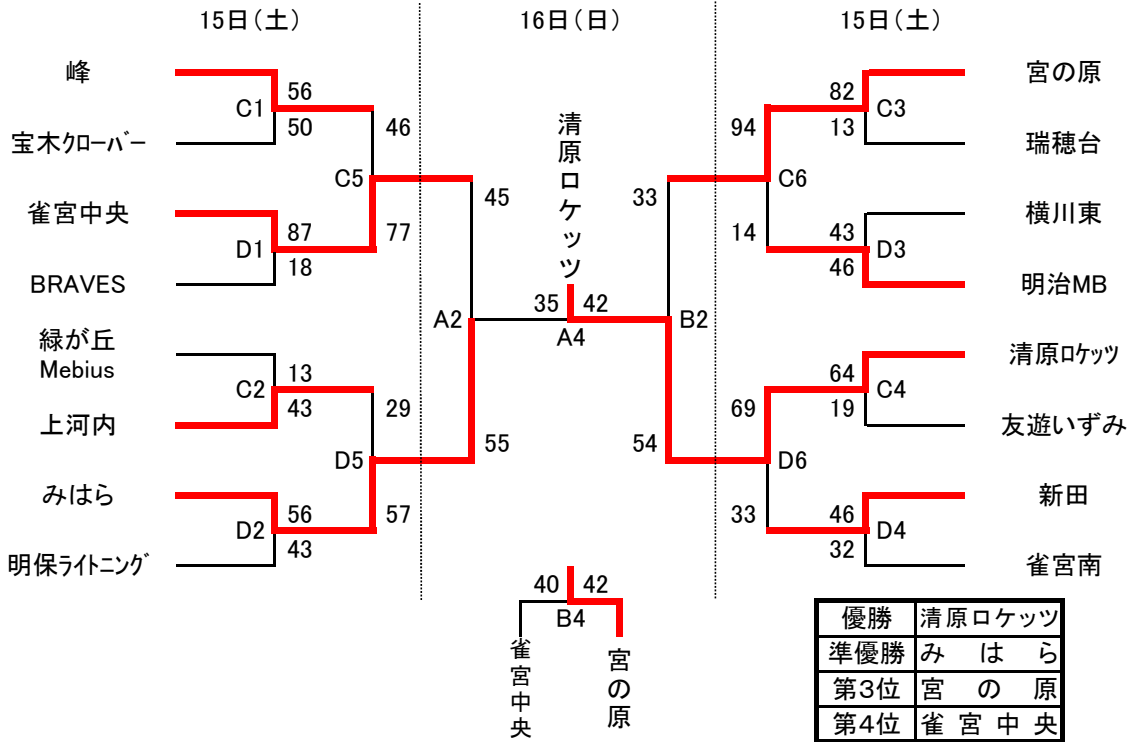
	雀宮	西が岡	瑞穂台	勝 分 敗	順位
1 雀宮		59 ○ 39	20 ○ 0	2 - 0 - 0	1
2 西が岡	39 ● 59		20 ○ 0	1 - 0 - 1	2
③ 瑞穂台	0 ● 20	0 ● 20		0 - 0 - 2	3

WHブロック

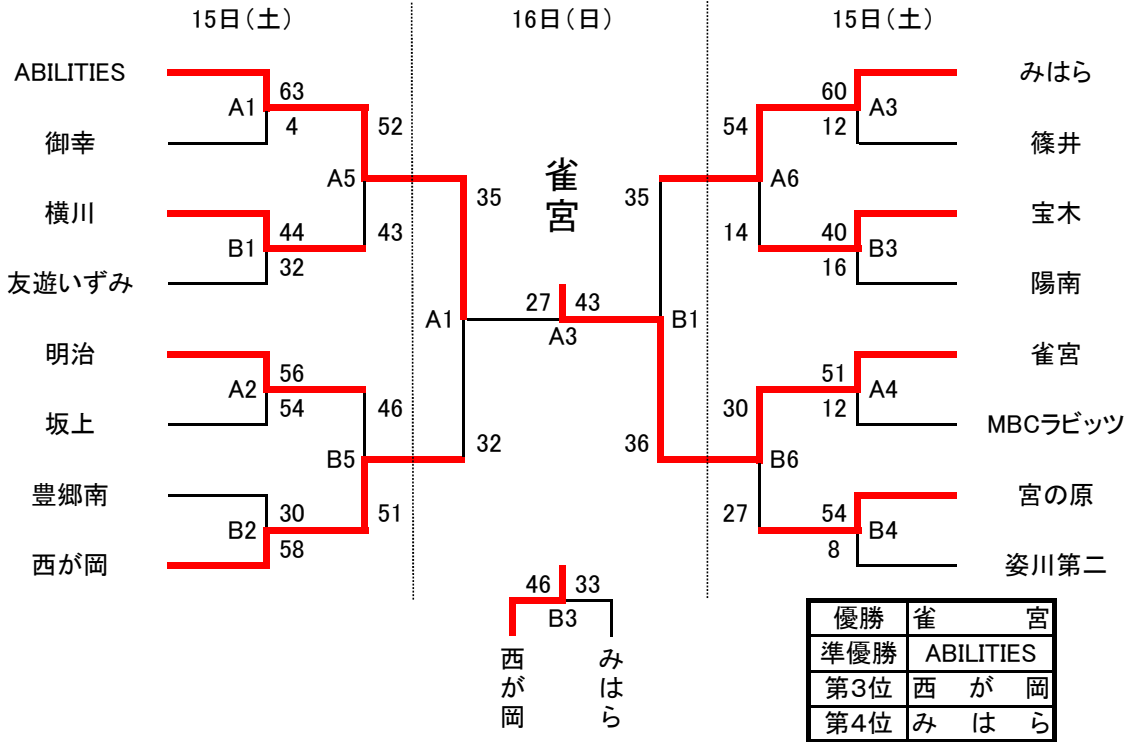
県体育館(Bコート)

	田原	坂上	宮の原	勝 分 敗	順位
4 田原		34 ● 74	18 ● 49	0 - 0 - 2	3
5 坂上	74 ○ 34		31 ● 56	1 - 0 - 1	2
6 宮の原	49 ○ 18	56 ○ 31		2 - 0 - 0	1

男子決勝トーナメント表



女子決勝トーナメント表



15日・雀宮体育館 ①9:45～ ②10:45～ ③11:45～ ④12:45～ ⑤13:45～ ⑥14:45～
 15日・トレーニングセンター ①9:45～ ②10:45～ ③11:45～ ④12:45～ ⑤13:45～ ⑥14:45～
 16日・雀宮体育館 ①9:45～ ②11:00～ ③12:00～ ④13:00～

※初日(4月15日)の第1試合目のTOは、第3試合目の番号の若い方(上)のチームが担当してください。
 最終日(4月16日)の第1試合目のTOは第2試合目の番号の若い方(上)のチームが担当してください。
 それ以外は負けたチームが担当してください。
 決勝トーナメントの審判・MCは、連盟からの割り当てとなります。

会場	コート	コート主任	
		15日(土)	16日(日)
雀宮体育館	A	渡辺	諏訪
	B	三宅	外山
トレーニングセンター	C	魚谷	
	D	佐藤	

男子優勝：清原ロケッツスポーツ少年団



女子優勝：雀宮ミニバスケットボールスポーツ少年団

