

第26回宇都宮市バスケットボール協会長杯ミニバスケットボール大会

《男子予選リーグ》

数字はリーグ戦番号です。予選リーグ日程をご確認ください。○数字はオープン参加です。

MAブロック 市体育館(Aコート)

	宇都宮東	姿川第二	清原ロケッツ	五代	勝	分	敗	順位
① 宇都宮東		0 ● 20	0 ● 20	0 ● 20	0	0	3	4
2 姿川第二	20 ○ 0		13 ● 69	28 ● 51	1	0	2	3
3 清原ロケッツ	20 ○ 0	69 ○ 13		60 ○ 22	3	0	0	1
4 五代	20 ○ 0	51 ○ 28	22 ● 60		2	0	1	2

MBブロック 市体育館(Aコート)

	宮の原	横川東	ABILITIES	明保ライトニング	勝	分	敗	順位
5 宮の原		91 ○ 14	20 ○ 0	103 ○ 27	3	0	0	1
6 横川東	14 ● 91		32 ● 57	39 ● 42	0	0	3	4
7 ABILITIES	0 ● 20	57 ○ 32		54 ○ 46	2	0	1	2
8 明保ライトニング	27 ● 103	42 ○ 39	46 ● 54		1	0	2	3

※2日目ABILITIESはオープン

MCブロック トレーニングセンター(Aコート) 泉が丘小学校

	明治MB	豊郷南	明南イーグルス	緑が丘Mebius	勝	分	敗	順位
1 明治MB		65 ○ 32	20 ● 66	31 ● 40	1	0	2	3
2 豊郷南	32 ● 65		9 ● 80	25 ● 64	0	0	3	4
3 明南イーグルス	66 ○ 20	80 ○ 9		61 ○ 20	3	0	0	1
4 緑が丘Mebius	40 ○ 31	64 ○ 25	20 ● 61		2	0	1	2

MDブロック 清原体育館(Aコート)

	みはら	宝木クローバー	上河内	勝	分	敗	順位
1 みはら		42 ○ 33	20 ○ 0	2	0	0	1
2 宝木クローバー	33 ● 42		20 ○ 0	1	0	1	2
③ 上河内	0 ● 20	0 ● 20		0	0	2	3

※上河内はオープン

MEブロック トレーニングセンター(Aコート) 泉が丘小学校

	西が岡	BRAVES	友遊いずみ	勝	分	敗	順位
5 西が岡		19 ● 83	40 ● 63	0	0	2	3
6 BRAVES	83 ○ 19		54 ○ 35	2	0	0	1
7 友遊いずみ	63 ○ 40	35 ● 54		1	0	1	2

MFブロック 清原体育館(Aコート)

	新田	瑞穂台	上戸ウイングス	勝	分	敗	順位
4 新田		40 ● 45	74 ○ 32	1	0	1	2
5 瑞穂台	45 ○ 40		81 ○ 30	2	0	0	1
6 上戸ウイングス	32 ● 74	30 ● 81		0	0	2	3

MGブロック トレーニングセンター(Bコート)

	峰	雀宮中央	雀宮南	勝	分	敗	順位
1 峰		71 ○ 12	90 ○ 35	2	0	0	1
2 雀宮中央	12 ● 71		28 ● 46	0	0	2	3
3 雀宮南	35 ● 90	46 ○ 28		1	0	1	2

MHブロック トレーニングセンター(Bコート)

	錦	築瀬	姿川中央	勝	分	敗	順位
4 錦		19 ● 63	8 ● 85	0	0	2	3
5 築瀬	63 ○ 19		31 ● 59	1	0	1	2
6 姿川中央	85 ○ 8	59 ○ 31		2	0	0	1

※ 予選リーグにおいて勝敗の同じチームができた場合の順位の決め方

① 当該チーム間のゴールアベレージ(総得点÷総失点)

② リーグでのゴールアベレージ

③ 当該チーム間の総得点

④ リーグでの総得点

会場	コート	ブロック		コート主任	
				9日	10日
市体育館	A	MA	MB	奥山	←
	B	WB	WF	田巻	←
清原体育館	A	MD	MF	小口	/
	B	WG	WH	西川	/
雀宮体育館	A	WA	WD	渡辺	←
	B	WC	WE	河本	←
トレーニングセンター	A	MC	ME	小堀	/
	B	MG	MH	外山	/
泉が丘小学校	/	MC	ME	/	松岡

《女子予選リーグ》

数字はリーグ戦番号です。予選リーグ日程をご確認ください。○数字はオープン参加です。

WAブロック

雀宮体育館(Aコート)

	五代	姿川第二	明治	築瀬	勝	分	敗	順位
① 五代		0 ● 20	0 ● 20	0 ● 20	0	0	3	4
2 姿川第二	20 ○ 0		15 ● 42	35 ● 46	1	0	2	3
3 明治	20 ○ 0	42 ○ 15		52 ○ 38	3	0	0	1
4 築瀬	20 ○ 0	46 ○ 35	38 ● 52		2	0	1	2

WBブロック

市体育館(Bコート)

	城山	西が岡	みはら	ABILITIES	勝	分	敗	順位
① 城山		0 ● 20	0 ● 20	0 ● 20	0	0	3	4
2 西が岡	20 ○ 0		15 ● 69	39 ○ 26	2	0	1	2
3 みはら	20 ○ 0	69 ○ 15		67 ○ 12	3	0	0	1
4 ABILITIES	20 ○ 0	26 ● 39	12 ● 67		1	0	2	3

WCブロック

雀宮体育館(Bコート)

	坂上	清原MB	雀宮	峰	勝	分	敗	順位
1 坂上		20 ○ 0	26 ● 62	21 ● 101	1	0	2	3
② 清原MB	0 ● 20		0 ● 20	0 ● 20	0	0	3	4
3 雀宮	62 ○ 26	20 ○ 0		26 ● 66	2	0	1	2
4 峰	101 ○ 21	20 ○ 0	66 ○ 26		3	0	0	1

WDブロック

雀宮体育館(Aコート)

	宮の原	姿川中央	横川	戸祭コメツ	勝	分	敗	順位
5 宮の原		70 ○ 24	87 ○ 11	20 ○ 0	3	0	0	1
6 姿川中央	24 ● 70		52 ○ 33	20 ○ 0	2	0	1	2
7 横川	11 ● 87	33 ● 52		20 ○ 0	1	0	2	3
⑧ 戸祭コメツ	0 ● 20	0 ● 20	0 ● 20		0	0	3	4

WEブロック

雀宮体育館(Bコート)

	宝木	陽南	ホワイトウイングス	宇都宮東	勝	分	敗	順位
5 宝木		71 ○ 8	40 ● 46	○	2	0	1	2
6 陽南	8 ● 71		13 ● 88	20 ○ 0	1	0	2	3
7 ホワイトウイングス	46 ○ 40	88 ○ 13		20 ○ 0	3	0	0	1
⑧ 宇都宮東	●	0 ● 20	0 ● 20		0	0	3	4

※宇都宮東は棄権のためvs宝木は試合なし

WFブロック

市体育館(Bコート)

	瑞穂台	MBCラビッツ	国本西	とみや	勝	分	敗	順位
5 瑞穂台		20 ○ 0	42 ● 49	28 ● 42	1	0	2	3
⑥ MBCラビッツ	0 ● 20		0 ● 20	0 ● 20	0	0	3	4
7 国本西	49 ○ 42	20 ○ 0		59 ○ 37	3	0	0	1
8 とみや	42 ○ 28	20 ○ 0	37 ● 59		2	0	1	2

WGブロック

清原体育館(Bコート)

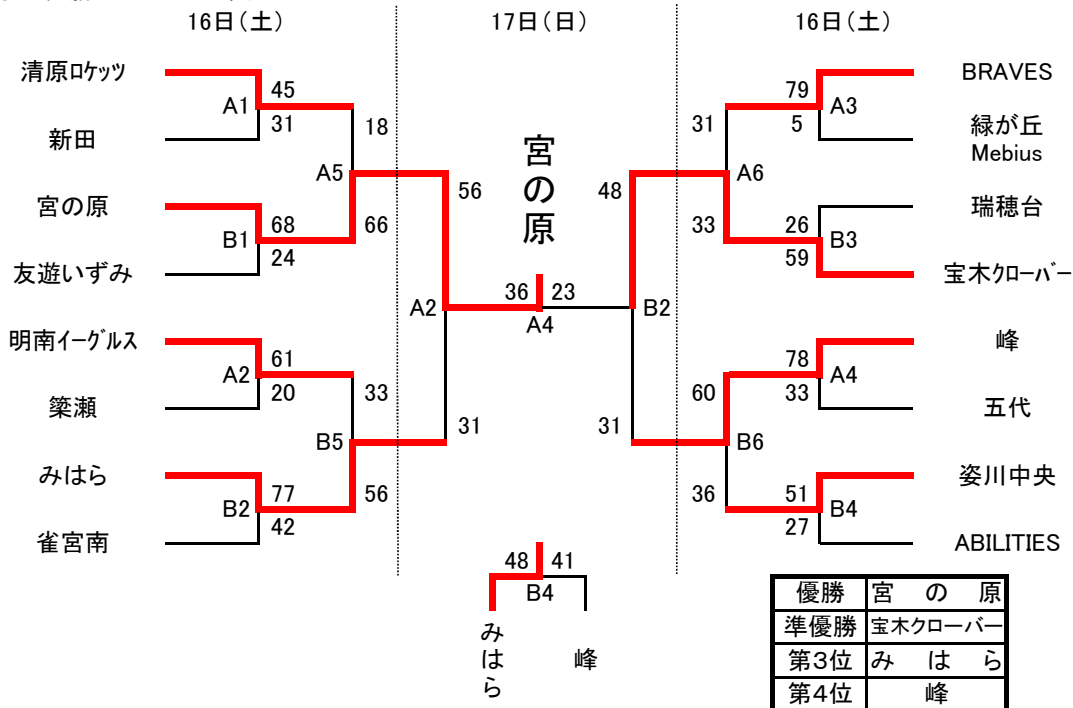
	友遊いずみ	田原	篠井	勝	分	敗	順位
1 友遊いずみ		88 ○ 4	78 ○ 10	2	0	0	1
2 田原	4 ● 88		31 ● 36	0	0	2	3
3 篠井	10 ● 78	36 ○ 31		1	0	1	2

WHブロック

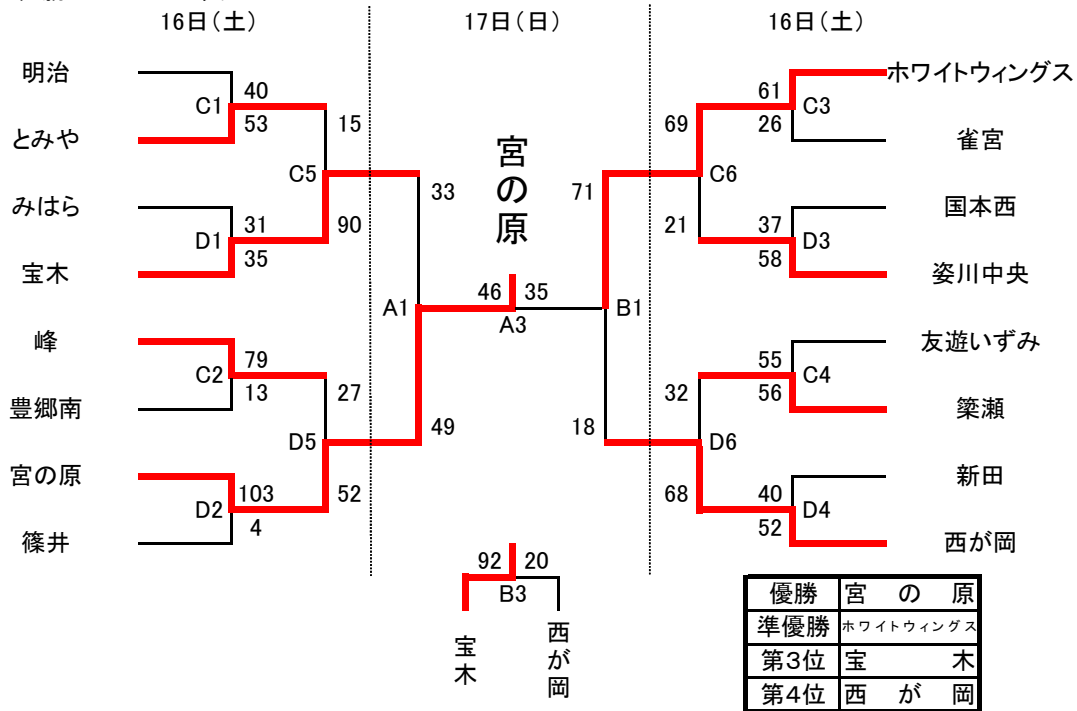
清原体育館(Bコート)

	新田	豊郷	豊郷南	勝	分	敗	順位
4 新田		49 ○ 25	50 ○ 44	2	0	0	1
5 豊郷	25 ● 49		24 ● 57	0	0	2	3
6 豊郷南	44 ● 50	57 ○ 24		1	0	1	2

男子決勝トーナメント表



女子決勝トーナメント表



試合時間(トレーニングセンター) ①9:30~ ②10:30~ ③11:30~ ④12:30~ ⑤13:30~ ⑥14:30~

試合時間(雀宮体育館) ①9:45~ ②10:45~ ③11:45~ ④12:45~ ⑤13:45~ ⑥14:45~

17日・試合時間(雀宮体育館) ①9:45~ ②11:00~ ③12:00~ ④13:00~

※初日(4月16日)の第1試合目のTOは、第3試合目の番号の若い方(上)のチームが担当してください。
 最終日(4月17日)の第1試合目のTOは第2試合目の番号の若い方(上)のチームが担当してください。
 それ以外は負けたチームが担当してください。

決勝トーナメントの審判は、連盟から割り当てられた審判が担当します。

※初日(4月16日)の第1試合目のMCは、第3試合目のチームが担当してください。

第2試合目以降は、前の試合のチームが担当してください。

最終日(4月17日)のMCは連盟から割り当てられたMCが担当します。

会場	コート	コート主任	
		16日(土)	17日(日)
雀宮体育館	A	魚谷	竹之内
	B	平	諏訪
トレーニングセンター	C	渡辺	
	D	三宅	

男子優勝：宮の原ミニバスケットボール部



女子優勝：宮の原ミニバスケットボール部

