

第24回宇都宮市バスケットボール協会長杯ミニバスケットボール大会

《男子予選リーグ》

数字はリーグ戦番号です。予選リーグ日程をご確認ください。○数字はオープン参加

MAブロック 雀宮体育館(Aコート)

	友遊いずみ	宮の原	錦	姿川中央	勝	分	敗	順位
1 友遊いずみ	-	42 ○ 28	20 ○ 0	47 ○ 32	3	0	0	1
2 宮の原	28 ● 42	-	20 ○ 0	20 ○ 0	2	0	1	2
③ 錦	0 ● 20	0 ● 20	-	0 ● 20	0	0	3	4
4 姿川中央	32 ● 47	0 ● 20	20 ○ 0	-	1	0	2	3

MBブロック トレーニングセンター(Aコート)

	上河内	新田	上戸ウイングス	勝	分	敗	順位
1 上河内	-	10 ● 61	16 ● 74	0	0	2	3
2 新田	61 ○ 10	-	48 ○ 27	2	0	0	1
3 上戸ウイングス	74 ○ 16	27 ● 48	-	1	0	1	2

MCブロック トレーニングセンター(Aコート)

	御幸A	横川東	宝木クローバー	勝	分	敗	順位
④ 御幸A	-	0 ● 20	0 ● 20	0	0	2	3
5 横川東	20 ○ 0	-	30 ○ 29	2	0	0	1
6 宝木クローバー	20 ○ 0	29 ● 30	-	1	0	1	2

MDブロック トレーニングセンター(Bコート)

	ABILITIES	築瀬	峰	勝	分	敗	順位
1 ABILITIES	-	42 ● 48	18 ● 100	0	0	2	3
2 築瀬	48 ○ 42	-	19 ● 93	1	0	1	2
3 峰	100 ○ 18	93 ○ 19	-	2	0	0	1

MEブロック 明治南小学校体育館

	みはら	明南イーグルス	明治MB	勝	分	敗	順位
1 みはら	-	52 ○ 41	20 ● 51	1	0	1	2
2 明南イーグルス	41 ● 52	-	34 ● 40	0	0	2	3
3 明治MB	51 ○ 20	40 ○ 34	-	2	0	0	1

MFブロック トレーニングセンター(Bコート)

	雀宮南	雀宮中央	西が岡	勝	分	敗	順位
4 雀宮南	-	19 ● 45	50 ○ 16	1	0	1	2
5 雀宮中央	45 ○ 19	-	68 ○ 23	2	0	0	1
6 西が岡	16 ● 50	23 ● 68	-	0	0	2	3

MGブロック 明治南小学校体育館

	明保ライトニング	五代	豊郷南	勝	分	敗	順位
4 明保ライトニング	-	20 ○ 0	20 ○ 0	2	0	0	1
⑤ 五代	0 ● 20	-	=	0	0	1	3
⑥ 豊郷南	0 ● 20	=	-	0	0	1	3

MHブロック 清原体育館(Aコート)

	清原ロケッツ	御幸B	瑞穂台	勝	分	敗	順位
1 清原ロケッツ	-	30 ● 67	59 ○ 27	1	0	1	2
2 御幸B	67 ○ 30	-	70 ○ 16	2	0	0	1
3 瑞穂台	27 ● 59	16 ● 70	-	0	0	2	3

※五代-豊郷南はオープン同士のため記録なし

※ 予選リーグにおいて勝敗の同じチームができた場合の順位決め方

- ①当該チーム間のゴールアベレージ(総得点÷総失点)
- ②リーグでのゴールアベレージ
- ③当該チーム間の総得点
- ④リーグでの総得点

会場	コート	ブロック		コート主任	
				22日	23日
雀宮体育館	A	MA	WC	松岡	篠原
	B	WD	WE	三宅	←
清原体育館	A	MH	WH	田巻	/
	B	WG	WF	河本	/
	C	WA	WB	近能	/
トレーニングセンター	A	MB	MC	名村	/
	B	MD	MF	佐藤	/
明治南小学校	/	ME	MG	岡本(明南)	/
城山東小学校	/	WA	WB	/	松田

《女子予選リーグ》

数字はリーグ戦番号です。予選リーグ日程をご確認ください。○数字はオープン参加です。

WAブロック

22日・清原体育館(Cコート)
23日・城山東小学校会場

	瑞穂台	陽南	宝木	築瀬	勝	分	敗	順位
5 瑞穂台		20 ○ 0	7 ● 60	3 ● 69	1	0	2	3
⑥ 陽南	0 ● 20		0 ● 20	0 ● 20	0	0	3	4
7 宝木	60 ○ 7	20 ○ 0		49 ○ 6	3	0	0	1
8 築瀬	69 ○ 3	20 ○ 0	6 ● 49		2	0	1	2

WBブロック

22日・清原体育館(Cコート)
23日・城山東小学校会場

	みはら	新田	友遊いずみ	城山	勝	分	敗	順位
1 みはら		20 ○ 0	58 ○ 10	33 ○ 15	3	0	0	1
② 新田	0 ● 20		=	0 ● 20	0	0	2	4
3 友遊いずみ	10 ● 58	=		0 ● 20	0	0	2	3
4 城山	15 ● 33	20 ○ 0	20 ○ 0		2	0	1	2

※新田-友遊いずみはオープン同士のため記録なし

WCブロック

雀宮体育館(Aコート)

	田原	峰	戸祭コメツ	豊郷北	勝	分	敗	順位
⑤ 田原		0 ● 20	0 ● 20	0 ● 20	0	0	3	4
6 峰	20 ○ 0		35 ● 42	36 ● 39	1	0	2	3
7 戸祭コメツ	20 ○ 0	42 ○ 35		29 ● 39	2	0	1	2
8 豊郷北	20 ○ 0	39 ○ 36	39 ○ 29		3	0	0	1

WDブロック

雀宮体育館(Bコート)

	ABILITIES	MBCラビッツ	姿川第二	坂上	勝	分	敗	順位
1 ABILITIES		38 ○ 32	27 ● 50	18 ● 54	1	0	2	3
2 MBCラビッツ	32 ● 38		26 ● 73	16 ● 91	0	0	3	4
3 姿川第二	50 ○ 27	73 ○ 26		34 ● 66	2	0	1	2
4 坂上	54 ○ 18	91 ○ 16	66 ○ 34		3	0	0	1

WEブロック

雀宮体育館(Bコート)

	明治	雀宮東	篠井	横川	勝	分	敗	順位
5 明治		45 ○ 27	53 ○ 30	64 ○ 18	3	0	0	1
6 雀宮東	27 ● 45		41 ● 51	33 ○ 25	1	0	2	3
7 篠井	30 ● 53	51 ○ 41		43 ○ 37	2	0	1	2
8 横川	18 ● 64	25 ● 33	37 ● 43		0	0	3	4

WFブロック

清原体育館(Bコート)

	宮の原	ホワイトウイングス	御幸	勝	分	敗	順位
4 宮の原		39 ○ 15	16 ● 66	1	0	1	2
5 ホワイトウイングス	15 ● 39		11 ● 65	0	0	2	3
6 御幸	66 ○ 16	65 ○ 11		2	0	0	1

WGブロック

清原体育館(Bコート)

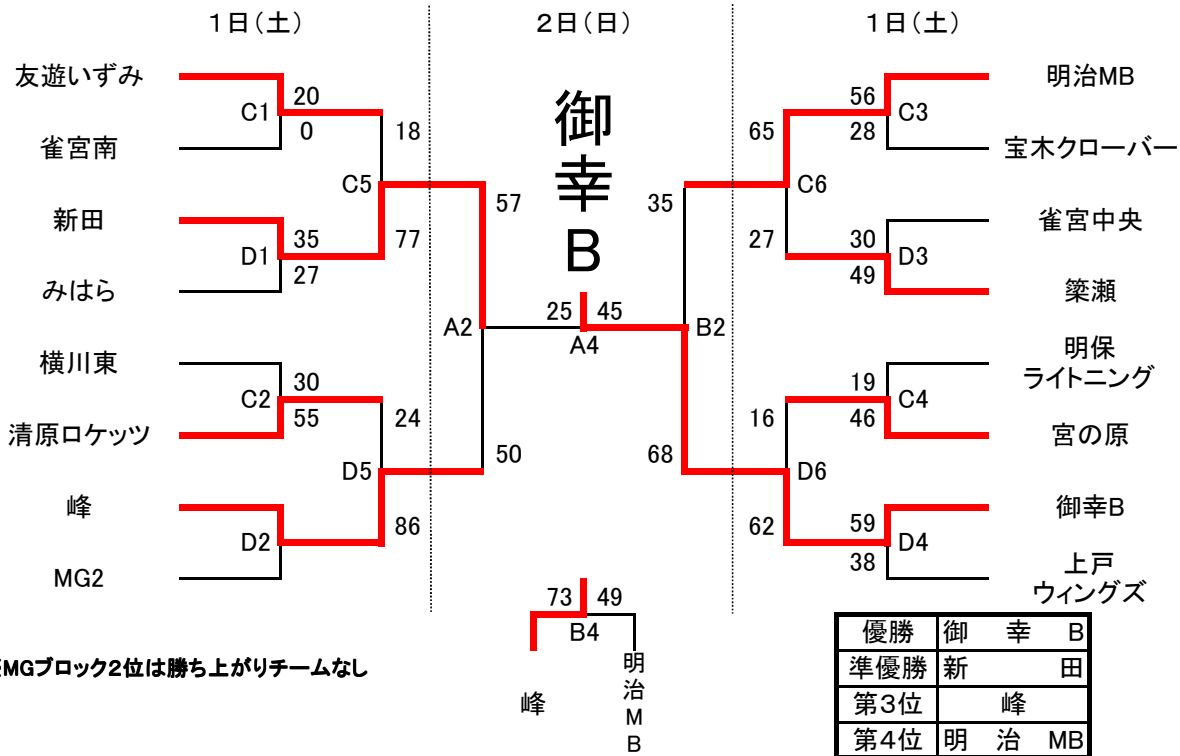
	清原MB	姿川中央	雀宮南	勝	分	敗	順位
1 清原MB		19 ● 46	24 ● 48	0	0	2	3
2 姿川中央	46 ○ 19		43 ○ 25	2	0	0	1
3 雀宮南	48 ○ 24	25 ● 43		1	0	1	2

WHブロック

清原体育館(Aコート)

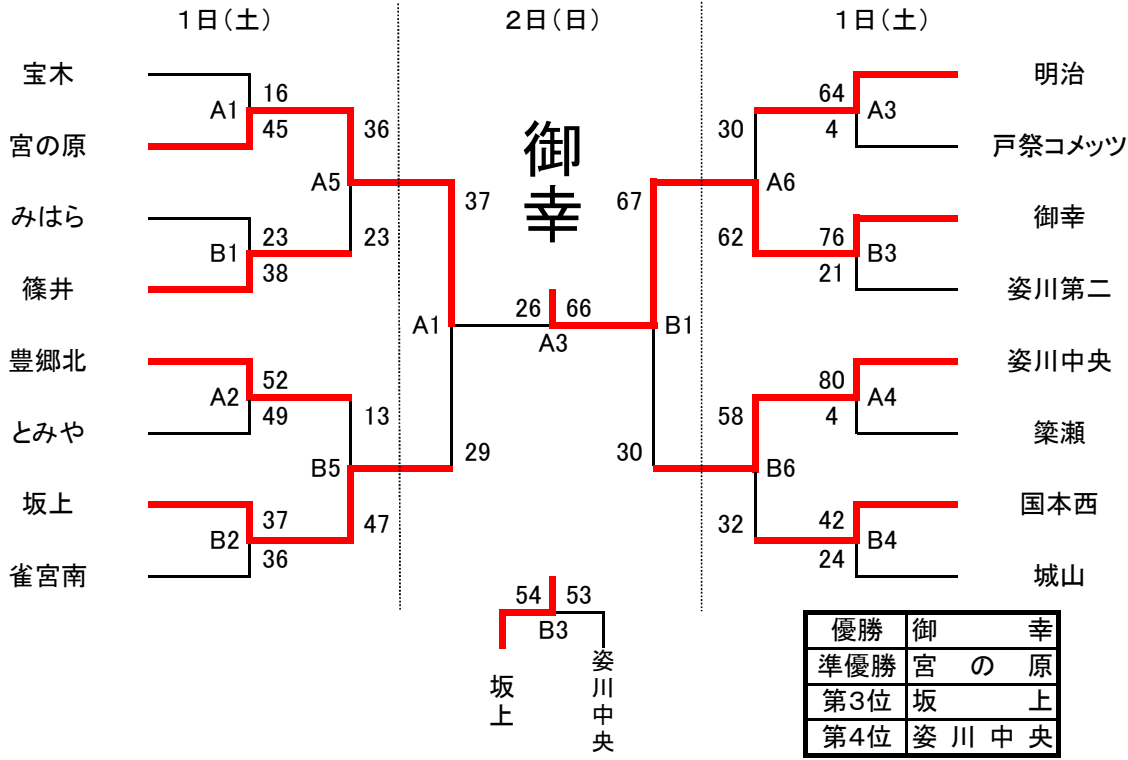
	国本西	五代	とみや	勝	分	敗	順位
4 国本西		76 ○ 7	59 ○ 12	2	0	0	1
5 五代	7 ● 76		14 ● 69	0	0	2	3
6 とみや	12 ● 59	69 ○ 14		1	0	1	2

男子決勝トーナメント表



※MGブロック2位は勝ち上がりチームなし

女子決勝トーナメント表



試合時間(1日)①9:45~ ②10:45~ ③11:45~ ④12:45~ ⑤13:45~ ⑥14:45~
 試合時間(2日)①9:45~ ②11:00~ ③12:00~ ④13:00~

※初日(3月1日)の第1試合目のTOは、第3試合目の番号の若い方(上)のチームが担当してください。
 最終日(3月2日)の第1試合目のTOは第2試合目の番号の若い方(上)のチームが担当してください。
 それ以外は負けたチームが担当してください。
 決勝トーナメントの審判は、連盟から割り当てされた審判が担当します。

会場	記号	コート主任	
		1日(土)	2日(日)
河内体育館	A	藤平	竹之内
	B	近能	佐藤
雀宮体育館	C	諏訪	
	D	魚谷	

男子優勝：御幸ミニバスケットボールスポーツ少年団B



女子優勝：御幸ミニバスケットボールスポーツ少年団

