

# 第20回宇都宮市バスケットボール協会長杯ミニバスケットボール大会 《男子予選リーグ》

数字はリーグ戦番号です。予選リーグ日程をご確認ください。

**MAブロック 横川東小学校体育館**

	雀宮中央	横川東	桜	宝木	勝	分	敗	順位
1 雀宮中央		34 ● 47	64 ○ 25	80 ○ 41	2	-	0 - 1	2
2 横川東	47 ○ 34		48 ○ 28	79 ○ 27	3	-	0 - 0	1
3 桜	41 ● 80	28 ● 48		43 ○ 15	1	-	0 - 2	3
4 宝木	41 ● 80	27 ● 79	15 ● 43		0	-	0 - 3	4

**MBブロック 雀宮体育館 Aコート**

	昭和	雀宮南	明治MB	勝	分	敗	順位
1 昭和		23 ● 44	27 ● 90	0	-	0 - 2	3
2 雀宮南	44 ○ 23		11 ● 72	1	-	0 - 1	2
3 明治MB	90 ○ 27	72 ○ 11		2	-	0 - 0	1

**MCブロック 雀宮体育館 Aコート**

	みはら	姿川中央	友遊いずみ	勝	分	敗	順位
4 みはら		70 ○ 37	43 ● 45	1	-	0 - 1	2
5 姿川中央	37 ● 70		37 ● 53	0	-	0 - 2	3
6 友遊いずみ	45 ○ 43	53 ○ 37		2	-	0 - 0	1

**MDブロック 雀宮体育館 Bコート**

	パディーズ	上戸ウイングズ	清原ロケッツ	勝	分	敗	順位
1 パディーズ		50 ○ 15	45 ○ 25	2	-	0 - 0	1
2 上戸ウイングズ	15 ● 50		14 ● 41	0	-	0 - 2	3
3 清原ロケッツ	25 ● 45	41 ○ 14		1	-	0 - 1	2

**MEブロック トレーニングセンター Aコート**

	御幸	新田	錦	勝	分	敗	順位
1 御幸		20 ○ 0	44 ○ 30	2	-	0 - 0	1
2 新田	0 ● 20		0 ● 20	0	-	0 - 2	3
3 錦	30 ● 44	20 ○ 0		1	-	0 - 1	2

**MFブロック 雀宮体育館 Bコート**

	宮の原	五代	峰	勝	分	敗	順位
4 宮の原		60 ○ 24	81 ○ 19	2	-	0 - 0	1
5 五代	24 ● 60		28 ● 30	0	-	0 - 2	3
6 峰	19 ● 81	30 ○ 28		1	-	0 - 1	2

※新田はけが人が出たためオープン参加となりました

**MGブロック トレーニングセンター Bコート**

	宇都宮東	明南イーグルス	上河内	勝	分	敗	順位
1 宇都宮東		30 ● 52	28 ● 56	0	-	0 - 2	3
2 明南イーグルス	52 ○ 30		64 ● 69	1	-	0 - 1	2
3 上河内	56 ○ 28	69 ○ 64		2	-	0 - 0	1

会場	コート	ブロック	コート主任
トレーニングセンター	A	ME WE	江連
	B	MG WG	渡辺
雀宮体育館	A	MB MC	諏訪
	B	MD MF	菊田
横川東小学校		MA WA	大塚
姿川中央小学校		WB WC	小林
明治南小学校		WD WF WH	山口

※ 予選リーグにおいて勝敗の同じチームができた場合には、当該チーム間のゴールアベレージ（総得点÷総失点）で順位を決定する。それでも同じ場合には総得点で決定する。

# 《女子予選リーグ》

数字はリーグ戦番号です。予選リーグ日程をご確認ください。○数字はオープン参加です。

## WAブロック

### 横川東小学校体育館

	雀宮東	昭和	ホワイトウイングス	戸祭コメッツ	勝	分	敗	順位
5 雀宮東		20 ○ 0	56 ○ 29	30 ● 38	2	-	0 - 1	2
⑥ 昭和	0 ● 20		0 ● 20	0 ● 20	0	-	0 - 3	4
7 ホワイトウイングス	29 ● 56	20 ○ 0		44 ● 54	1	-	0 - 2	3
8 戸祭コメッツ	38 ○ 30	20 ○ 0	54 ○ 44		3	-	0 - 0	1

## WBブロック

### 姿川中央小学校体育館

	御幸	かみと	宝木	豊郷南	勝	分	敗	順位
1 御幸		23 ● 35	28 ○ 23	20 ○ 0	2	-	0 - 1	2
2 かみと	35 ○ 23		58 ○ 13	20 ○ 0	3	-	0 - 0	1
3 宝木	23 ● 28	13 ● 58		20 ○ 0	1	-	0 - 2	3
④ 豊郷南	0 ● 20	0 ● 20	0 ● 20		0	-	0 - 3	4

## WCブロック

### 姿川中央小学校体育館

	新田	陽南	峰	姿川中央	勝	分	敗	順位
5 新田		60 ○ 27	29 ● 54	28 ● 49	1	-	0 - 2	3
6 陽南	27 ● 60		13 ● 68	20 ● 98	0	-	0 - 3	4
7 峰	54 ○ 29	68 ○ 13		46 ○ 34	3	-	0 - 0	1
8 姿川中央	49 ○ 28	98 ○ 20	34 ● 46		2	-	0 - 1	2

## WDブロック

### 明治南小学校体育館

	城山東	友遊いずみ	豊郷北	勝	分	敗	順位
1 城山東		71 ○ 16	60 ○ 18	2	-	0 - 0	1
2 友遊いずみ	16 ● 71		50 △ 50	0	-	1 - 1	3
3 豊郷北	18 ● 60	50 △ 50		0	-	1 - 1	2

※2位、3位はゴールアベレージにより決定

## WEブロック

### トレーニングセンター Aコート

	篠井	姿川第二	MBCラビッツ	勝	分	敗	順位
4 篠井		18 ● 51	36 ● 54	0	-	0 - 2	3
5 姿川第二	51 ○ 18		49 ○ 25	2	-	0 - 0	1
6 MBCラビッツ	54 ○ 36	25 ● 49		1	-	0 - 1	2

## WFブロック

### 明治南小学校体育館

	坂上	国本西	上河内	勝	分	敗	順位
4 坂上		57 ○ 15	66 ○ 25	2	-	0 - 0	1
5 国本西	15 ● 57		42 ● 43	0	-	0 - 2	3
6 上河内	25 ● 66	43 ○ 42		1	-	0 - 1	2

## WGブロック

### トレーニングセンター Bコート

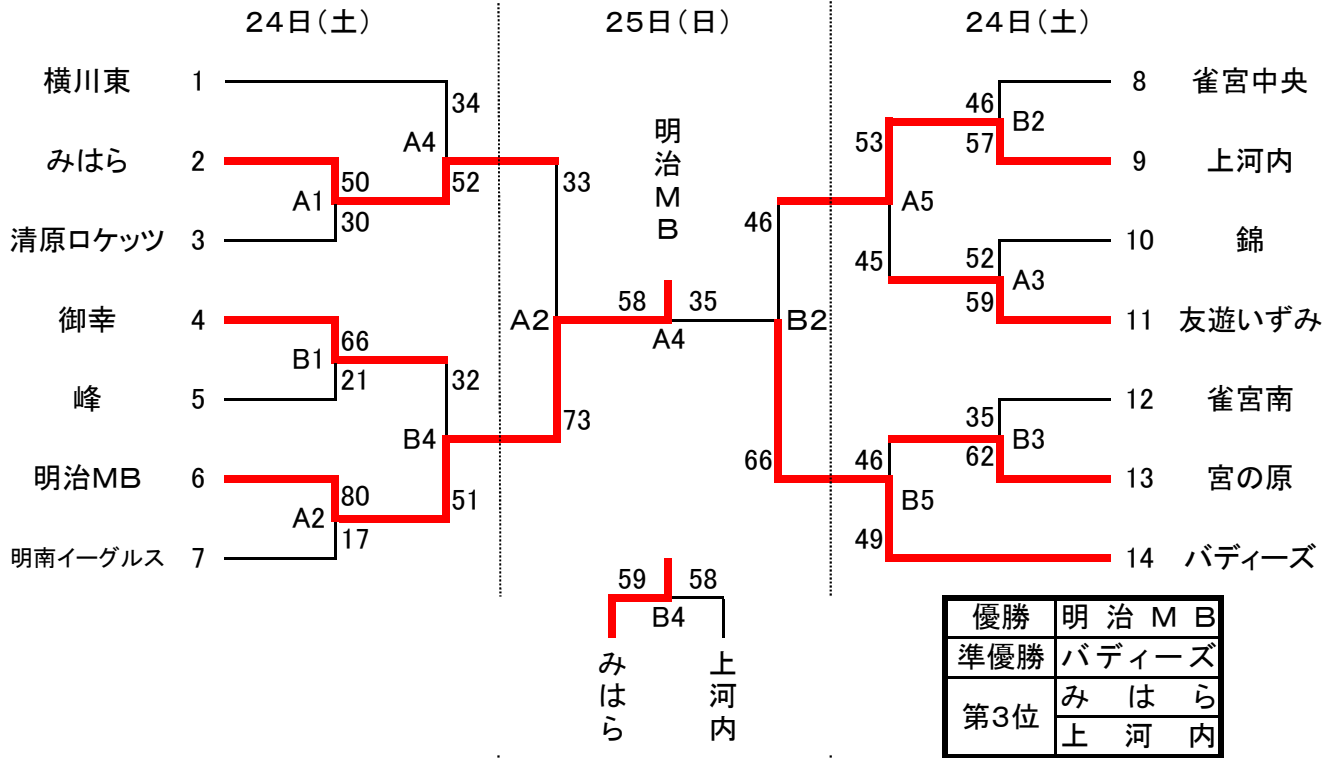
	横川	宮の原	みはら	勝	分	敗	順位
4 横川		46 ○ 13	31 ● 47	1	-	0 - 1	2
5 宮の原	13 ● 46		11 ● 56	0	-	0 - 2	3
6 みはら	47 ○ 31	56 ○ 11		2	-	0 - 0	1

## WHブロック

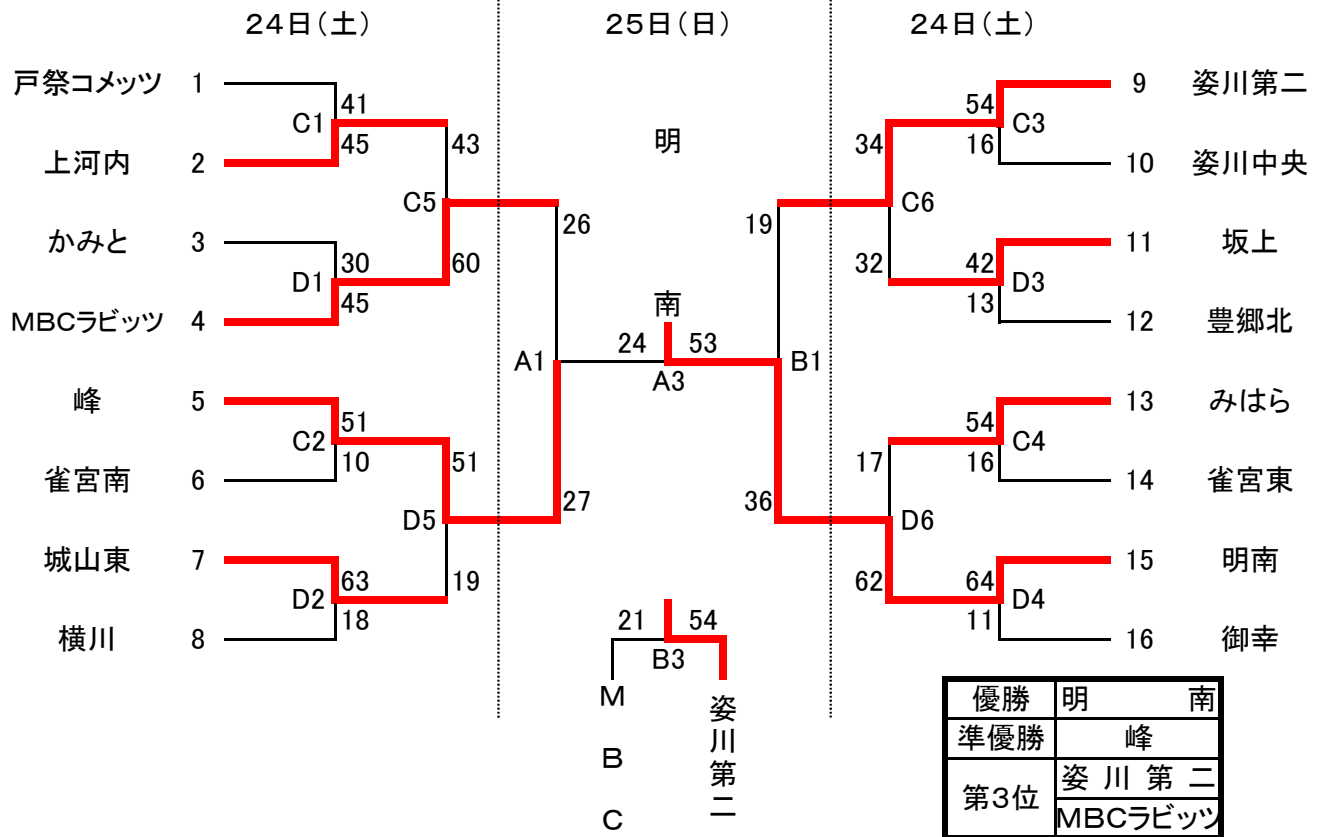
### 明治南小学校体育館

	清原MB	明南	雀宮南	勝	分	敗	順位
7 清原MB		0 ● 141	10 ● 87	0	-	0 - 2	3
8 明南	141 ○ 0		117 ○ 15	2	-	0 - 0	1
9 雀宮南	87 ○ 10	15 ● 117		1	-	0 - 1	2

### 男子決勝トーナメント表



### 女子決勝トーナメント表



試合時間(24日)①9:45~ ②10:45~ ③11:45~ ④12:45~ ⑤13:45~ ⑥14:45~  
 試合時間(25日)①9:45~ ②11:00~ ③12:00~ ④13:00~

会場	記号	コート主任	
		24日(土)	25日(日)
雀宮体育館	A	佐藤	竹之内
	B	布瀬谷	松田
河内体育館	C	海老原	
	D	田巻	